

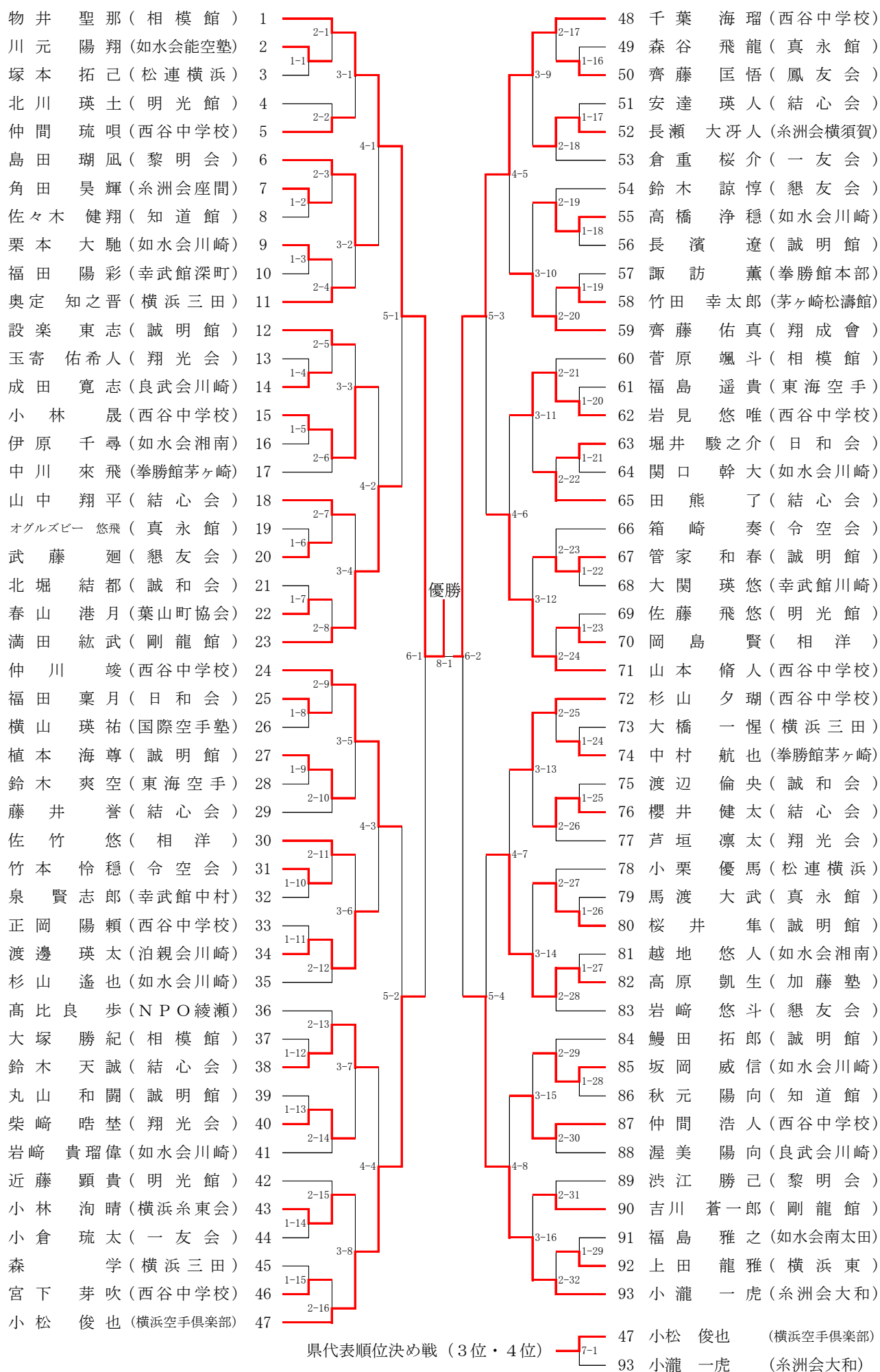
令和3年 第13回神奈川県春季少年少女空手道選手権大会

主催団体: 神奈川県空手道連盟
 開催日: 令和3年4月4日
 開催場所: 綾瀬市民スポーツセンター
 大会回数表記: 13

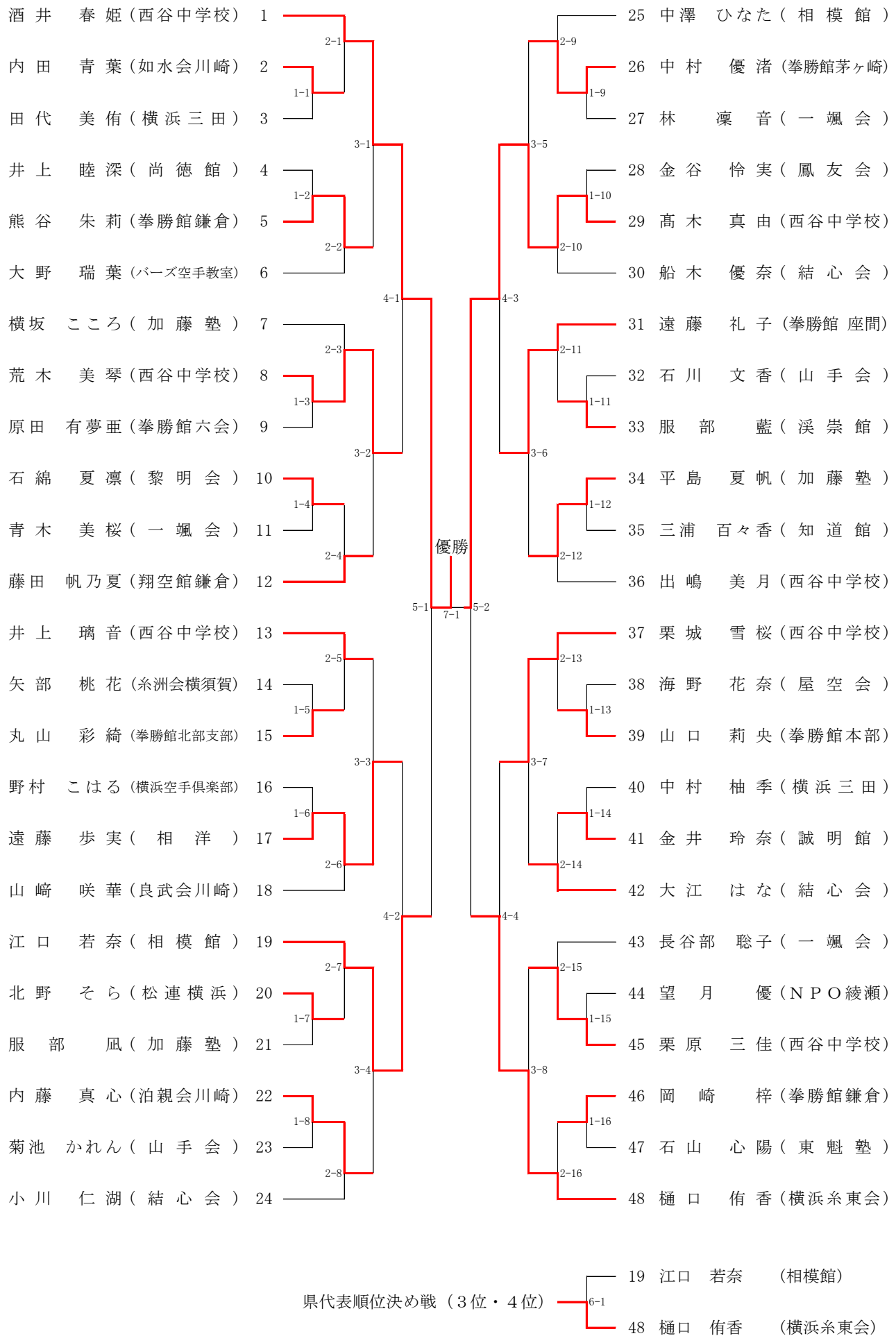
試合表彰内容

形	名称	優勝	2位	3位 (第3代表)	3位 (第4代表)	中学生敢闘賞				中学生第1代表	中学生第2代表	中学生第3代表	中学生第4代表
	表彰数:16枚					1	2	3	4				
中学生	形 中学生 男子	1	48	47	93	23	24	71	82	1	48	47	93
	登録:93人 表彰数:8枚	物井 聖那	千葉 海瑠	小松 俊也	小瀧 一虎	満田 紘武	仲川 竣	山本 脩人	高原 凱生	物井 聖那	千葉 海瑠	小松 俊也	小瀧 一虎
	形 中学生 女子	1	29	48	19	8	17	31	37	1	29	48	19
	登録:48人 表彰数:8枚	酒井 春姫	高木 真由	樋口 侑香	江口 若奈	荒木 美琴	遠藤 歩実	遠藤 礼子	栗城 雪桜	酒井 春姫	高木 真由	樋口 侑香	江口 若奈
組手 中学生	名称	優勝	2位	3位 (第3代表)	3位 (第4代表)	中学生敢闘賞				中学生第1代表	中学生第2代表	中学生第3代表	中学生第4代表
	表彰数:16枚					1	2	3	4				
	組手 中学生 男子	136	1	69	57	29	43	102	103	136	1	69	57
	登録:136人 表彰数:8枚	中村 太耀	三浦 拓己	添田 悠	今井 太一郎	穴井 紫勇	眞下 結翔	高橋 浄穂	小沼 航平	中村 太耀	三浦 拓己	添田 悠	今井 太一郎
形/ 組手 団体戦	名称	優勝	2位	3位 (第3代表)	3位 (第4代表)					中学生第1代表	中学生第2代表	中学生第3代表	中学生第4代表
	表彰数:15枚												
	形 団体戦 中学生男子	5	3	6	7					5	3	6	7
	登録:7団体 表彰数:4枚	西谷中学校 A	西谷中学校 B	深沢中学校	横浜市立東野中					西谷中学校 A	西谷中学校 B	深沢中学校	横浜市立東野中
団体戦	形 団体戦 中学生女子	1	2	3						1	2	3	
	登録:3団体 表彰数:3枚	西谷中学校 A	横浜市立瀬谷中	西谷中学校 B						西谷中学校 A	横浜市立瀬谷中	西谷中学校 B	
	組手 団体戦 中学生男子	7	12	8	1					7	12	8	1
	登録:13団体 表彰数:4枚	新羽中 A	西谷中学校 B	新羽中 B	横浜市立汲沢中学校					新羽中 A	西谷中学校 B	新羽中 B	横浜市立汲沢中学校
団体戦	組手 団体戦 中学生女子	5	3	8	1					5	3	8	1
	登録:8団体 表彰数:4枚	藤沢市立六会中学校	西谷中学校 A	西谷中学校 B	林中学校					藤沢市立六会中学校	西谷中学校 A	西谷中学校 B	林中学校

1. 形 中学生 男子



2. 形 中学生 女子

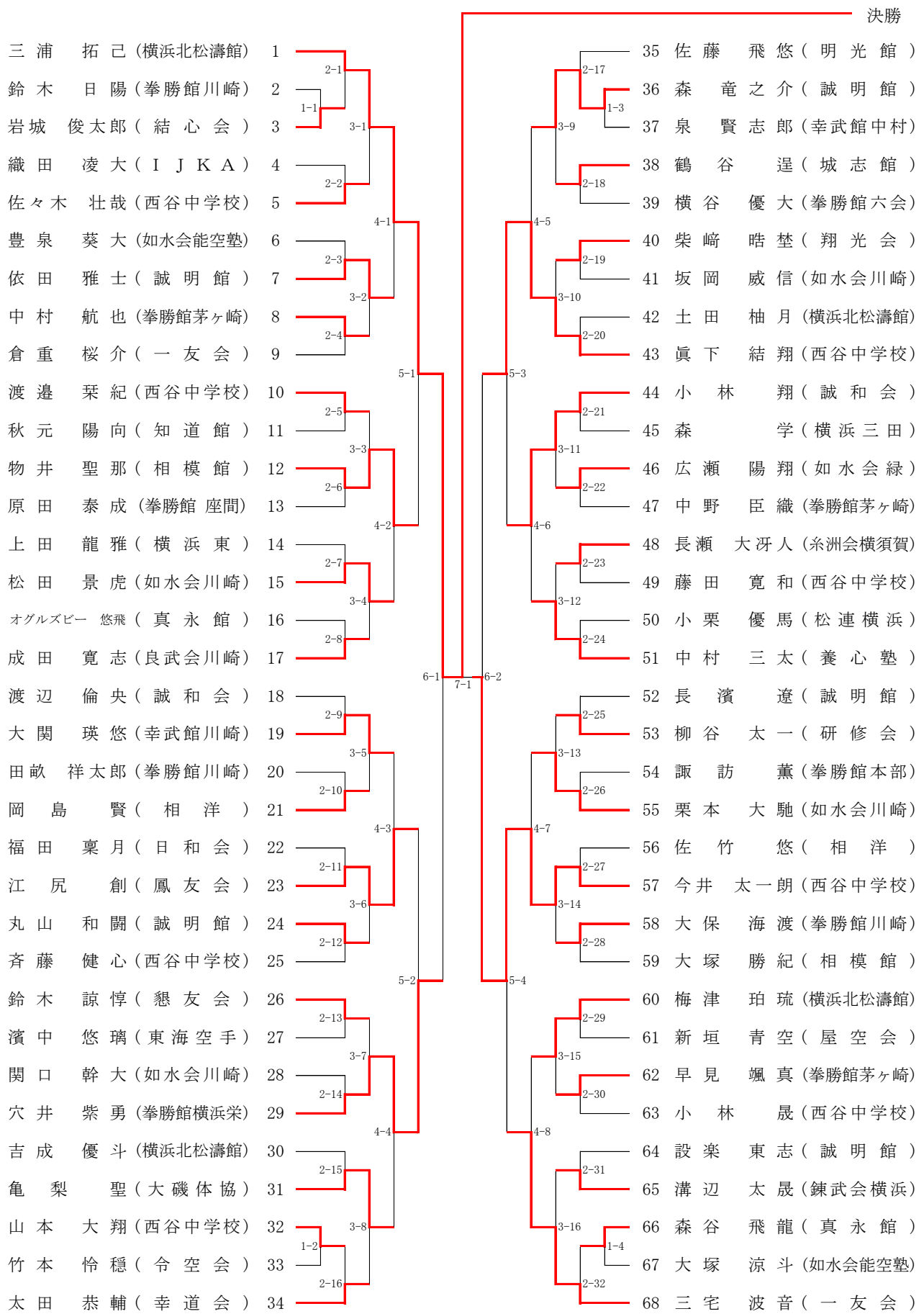


県代表順位決め戦 (3位・4位)

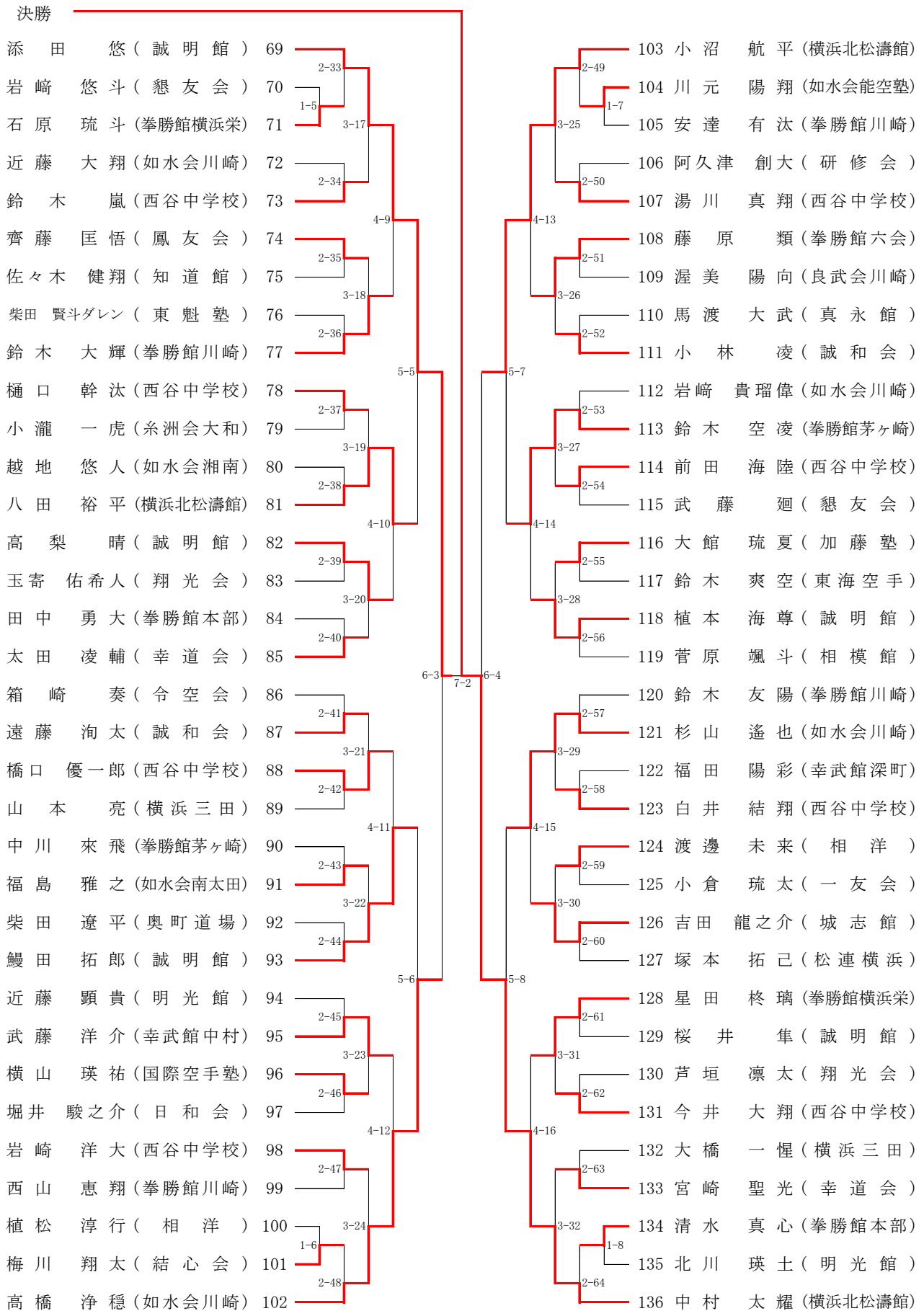
19 江口 若奈 (相模館)

48 樋口 侑香 (横浜糸東会)

5. 組手 中学生 男子(1)



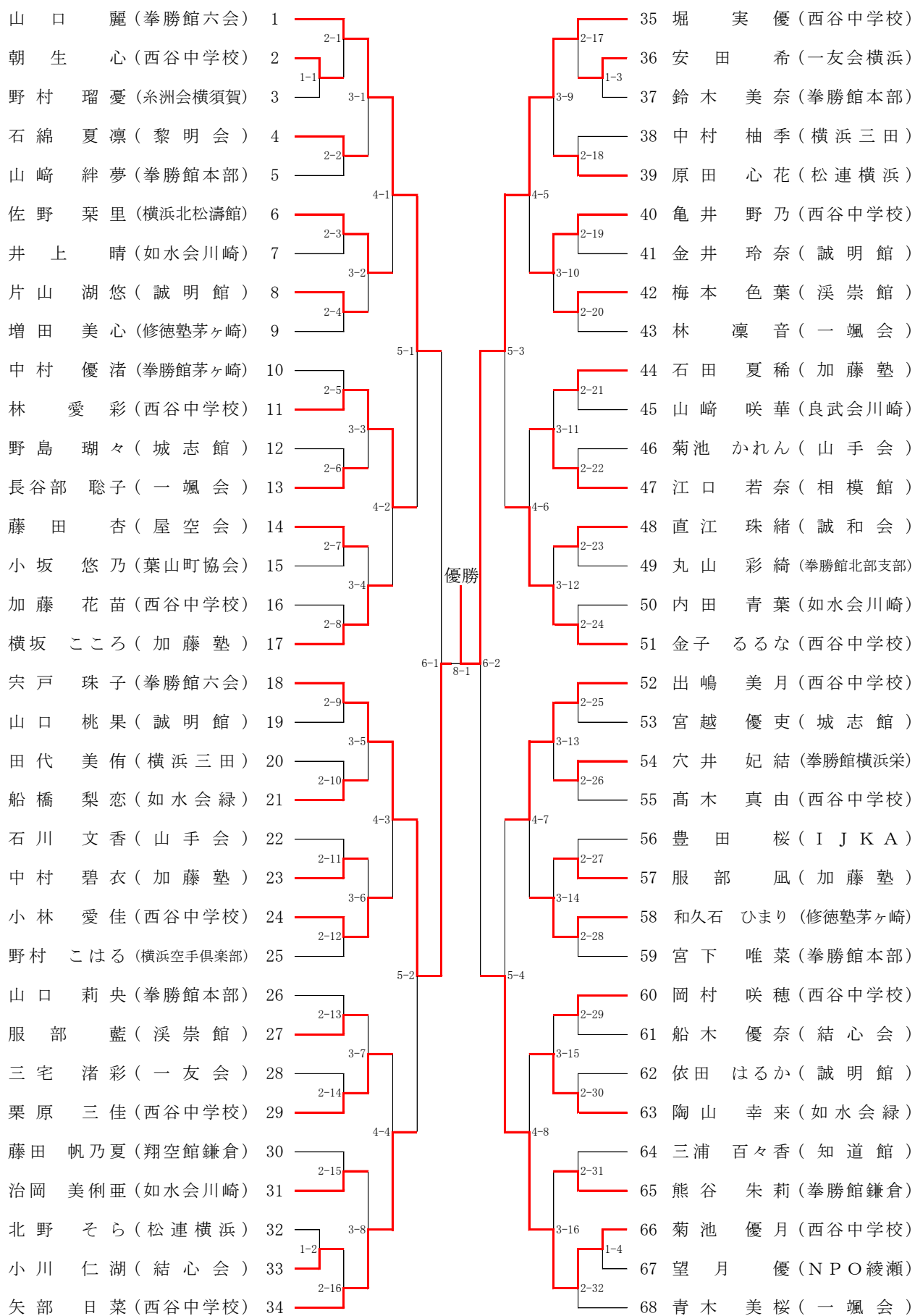
5. 組手 中学生 男子(2)



県代表順位決め戦 (3位・4位)

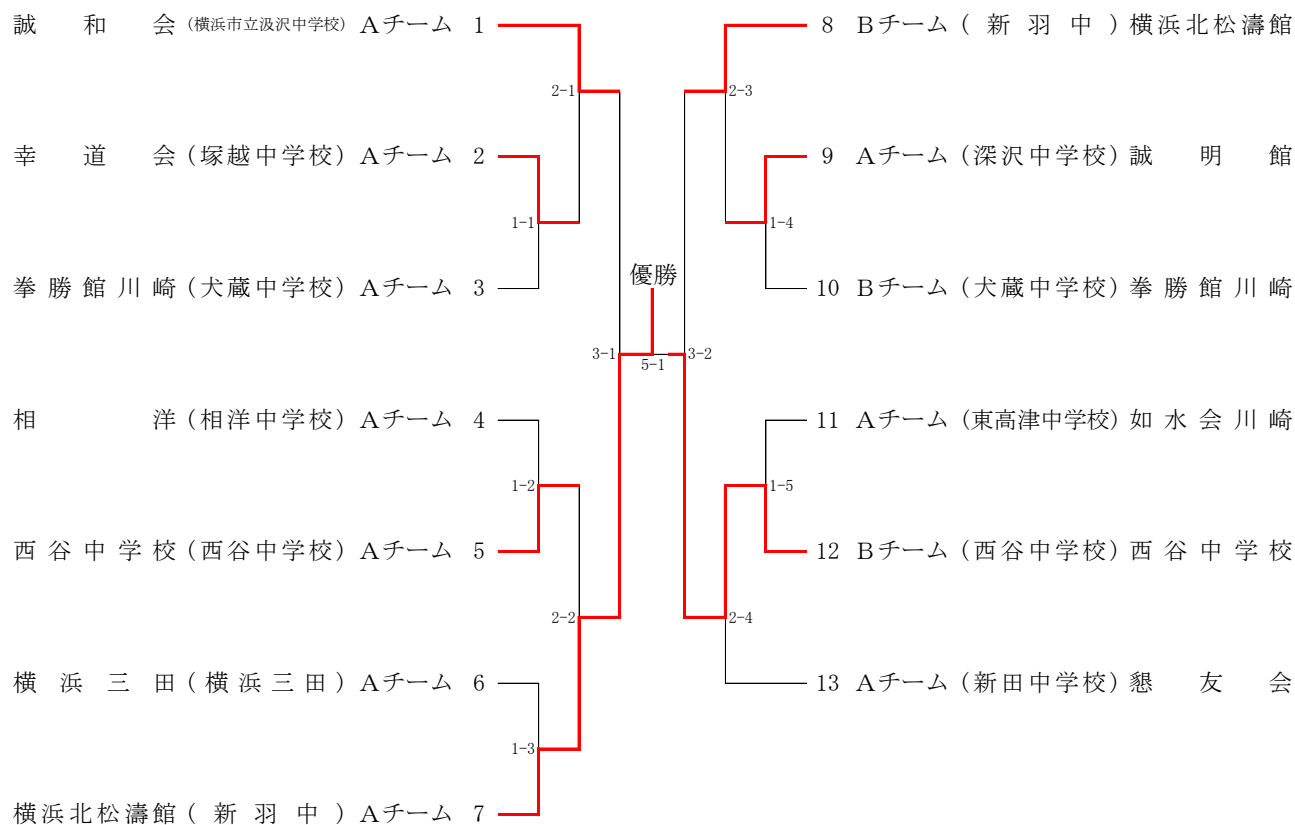
8-1	57 今井 太一朗 (西谷中学校)
2-48	69 添田 悠 (誠明館)

6. 組手 中学生 女子



県代表順位決め戦 (3位・4位) 7-1 1 山口 麗 (拳勝館六会)
7-1 66 菊池 優月 (西谷中学校)

7. 組手団体戦 中学生男子

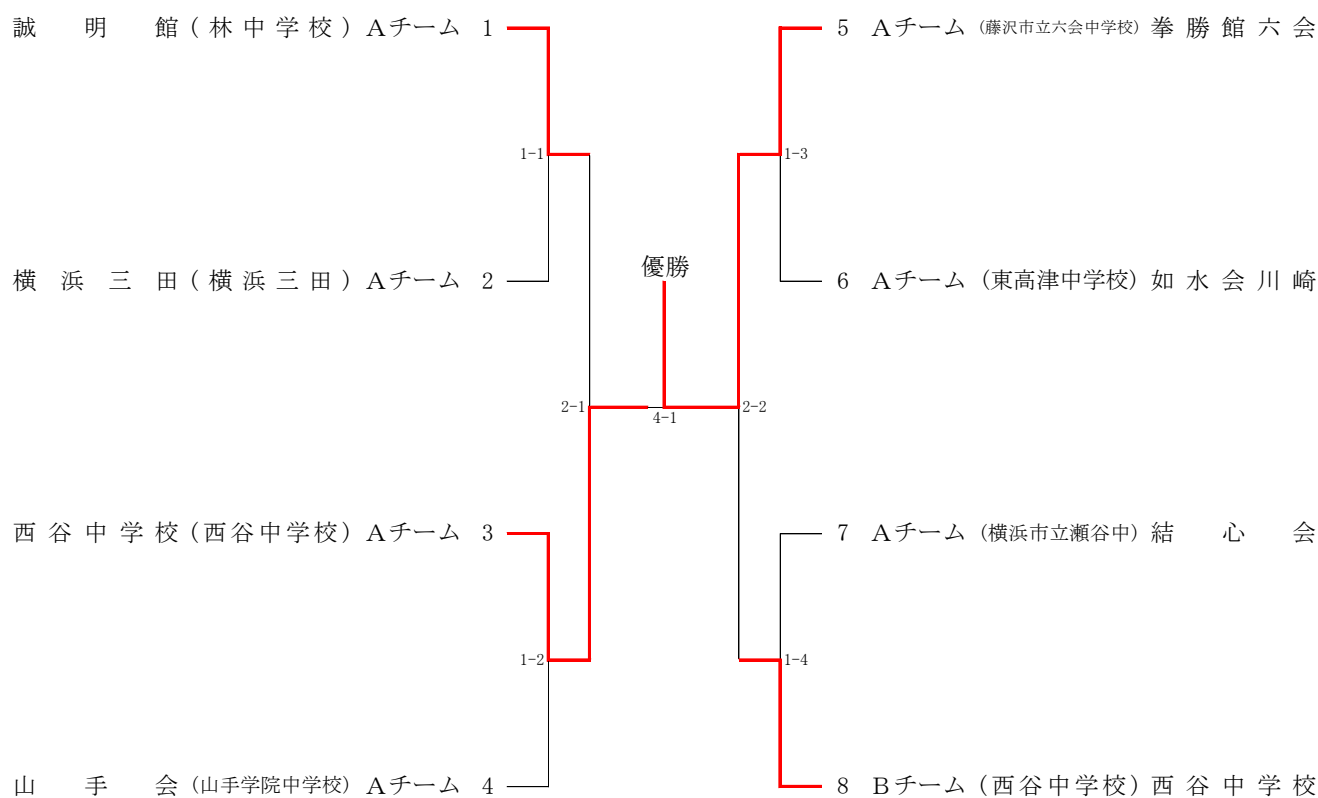


県代表順位決め戦（3位・4位）

1 Aチーム（横浜市立汲沢中学校）誠和会
8 Bチーム（新羽中） 横浜北松濤館

番号	所属団体	チーム名	学校名	選手Ⅰ	選手Ⅱ	選手Ⅲ	補欠Ⅰ	補欠Ⅱ
1	誠和会	チームA	横浜市立汲沢中学校	小林 翔	小林 凌	溝辺 太晟		
2	幸道会	チームA	塚越中学校	宮崎 聖光	太田 凌輔	太田 恭輔		
3	拳勝館川崎	チームA	犬蔵中学校	安達 有汰	西山 恵翔	大保 海渡		
4	相洋	チームA	相洋中学校	渡邊 未来	岡島 賢	佐竹 悠	植松 淳行	
5	西谷中学校	チームA	西谷中学校	今井 太一郎	鈴木 嵐	渡邊 栞紀	佐々木 壮哉	前田 海陸
6	横浜三田	チームA	横浜三田	森 学	山本 亮	大橋 一惺	奥定 知之晋	
7	横浜北松濤館	チームA	新羽中	八田 裕平	三浦 拓己	中村 太耀		
8	横浜北松濤館	チームB	新羽中	梅津 珀琉	小沼 航平	吉成 優斗		
9	誠明館	チームA	深沢中学校	長濱 遼	植本 海尊	桜井 隼		
10	拳勝館川崎	チームB	犬蔵中学校	鈴木 日陽	鈴木 友陽	田畝 祥太郎		
11	如水会川崎	チームA	東高津中学校	高橋 浄穏	坂岡 威信	松田 景虎	近藤 大翔	関口 幹大
12	西谷中学校	チームB	西谷中学校	樋口 幹汰	眞下 結翔	湯川 真翔	橋口 優一郎	山本 大翔
13	懇友会	チームA	新田中学校	出崎 俊斗	鈴木 諒悟			

8. 組手団体戦 中学生女子



県代表順位決め戦 (3位・4位)

 1 Aチーム (林中学校) 誠明館
 8 Bチーム (西谷中学校) 西谷中学校

番号	所属団体	チーム名	学校名	選手Ⅰ	選手Ⅱ	選手Ⅲ	補欠Ⅰ	補欠Ⅱ
1	誠明館	チームA	林中学校	依田 はるか	山口 桃果	片山 湖悠		
2	横浜三田	チームA	横浜三田	中村 柚季	田代 美侑			
3	西谷中学校	チームA	西谷中学校	菊池 優月	矢部 日菜	堀 実優	岡村 咲穂	亀井 野乃
4	山手会	チームA	山手学院中学校	菊池 かれん	石川 文香			
5	拳勝館六会	チームA	藤沢市立六会中学校	原田 有夢亜	宍戸 珠子	山口 麗		
6	如水会川崎	チームA	東高津中学校	内田 青葉	井上 晴	治岡 美俐亜		
7	結心会	チームA	横浜市立瀬谷中	小川 仁湖	船木 優奈	大江 はな	船木 望花	
8	西谷中学校	チームB	西谷中学校	加藤 花苗	金子 るるな	出嶋 美月	小林 愛佳	林 愛彩