

# 第14回スポーツマスターズ関東地区空手道競技会 入賞者別得点表

## 形競技

	順位	優勝 (5点)	準優勝 (3点)	第3位 (1点)	第3位 (1点)
1	男子1部	川上 剛史 東京都	宮國 淳 神奈川県	福原 秀樹 群馬県	川口 真吾 埼玉県
2	男子2部	中澤 太一 埼玉県	中村 淳一 東京都	峯 真太郎 群馬県	川崎 哲史 千葉県
3	男子3部	長谷川 伸一 山梨県	藤本 治豪 東京都	田崎 俊哉 栃木県	上野 好広 東京都
4	男子4部	内藤 明 茨城県	大日方 和好 群馬県	狩野 吉春 群馬県	嶋崎 壽勝 東京都
5	女子1部	沖重 愛佳 神奈川県	金巻 愛唯 神奈川県	松谷 知美 千葉県	大石 朋枝 埼玉県
6	女子2部	深澤 幸子 東京都	山崎 由紀子 茨城県	鈴木 直子 東京都	金井 綾子 群馬県
7	女子3部	長谷川 由美 山梨県	大手 信子 群馬県	小嶋 美佐枝 埼玉県	井上 良江 千葉県

## 組手競技

	順位	優勝 (5点)	準優勝 (3点)	第3位 (1点)	第3位 (1点)
1	男子1部	古屋 一樹 神奈川県	高橋 範充 神奈川県	渡邊 裕二 神奈川県	丸毛 博之 神奈川県
2	男子2部	米山 真人 神奈川県	高嶋 章至 埼玉県	中泉 剛士 茨城県	萩原 直人 千葉県
3	男子3部	中村 善行 千葉県	深町 重夫 神奈川県	峯 真太郎 群馬県	多田 幸弘 埼玉県
4	男子4部	菅野 直人 神奈川県	竹中 宏治 東京都	二見 敏行 東京都	下村 一郎 東京都
5	男子5部	加瀬 龍志 千葉県	豊田 浩 神奈川県	佐藤 雄二 栃木県	高松 栄一 東京都
6	男子6部	小山 孝一 千葉県	飯出 一秀 千葉県	浅野 拓 東京都	坂本 哲也 埼玉県
7	男子7部	中村 秀司 神奈川県	和田 光二 神奈川県	下田 幸雄 群馬県	
8	男子8部	田中 政雄 埼玉県	佐藤 榮司 群馬県	尾谷 英一 埼玉県	
8	女子1部	笹 明日香 東京都	金秋 佳代子 東京都	小林 久実香 群馬県	藤澤 美里 栃木県
9	女子2部	尾形 菜々 神奈川県	今井 絢香 群馬県	田村 典子 千葉県	金巻 愛唯 神奈川県
10	女子3部	山崎 由紀子 茨城県	原 明子 群馬県	小池 陽子 千葉県	眞下 千草 神奈川県
11	女子4部	安藤 陽子 東京都	尾崎 綾 東京都	佐々木 律子 埼玉県	辻 靖子 神奈川県
12	女子5部	須山 利恵 神奈川県	斉藤 師保 千葉県	山路 明美 群馬県	齋藤 准子 埼玉県

## 総合得点表

		優勝数	準優勝数	第3位数	合計点
男子	茨城県	1	0	1	6
	栃木県	0	0	2	2
	群馬県	0	2	5	11
	埼玉県	2	1	4	17
	千葉県	3	1	2	20
	東京都	1	3	6	20
	神奈川県	4	5	2	37
	山梨県	1	0	0	5
女子	茨城県	1	1	0	8
	栃木県	0	0	1	1
	群馬県	0	3	3	12
	埼玉県	0	0	4	4
	千葉県	0	1	4	7
	東京都	3	2	1	22
	神奈川県	3	1	3	21
山梨県	1	0	0	5	

男子総合  
優勝

神奈川県

女子総合  
優勝

東京都

## 第14回スポーツマスターズ関東地区空手道競技会

### 男子総合成績

優勝	神奈川県	37
準優勝	千葉県	20
準優勝	東京都	20
第4位	埼玉県	17
第5位	群馬県	11
第6位	茨城県	6
第7位	山梨県	5
第8位	栃木県	2

### 女子総合成績

優勝	東京都	22
準優勝	神奈川県	21
第3位	群馬県	12
第4位	茨城県	8
第5位	千葉県	7
第6位	山梨県	5
第7位	埼玉県	4
第8位	栃木県	1

# 第14回スポーツマスターズ関東地区競技会

【2024年7月15日(月) 藤沢市秩父宮記念体育館】

## 男子形1部競技

※【グループ演武の場合】(★マーク)⇒上位進出者(再演武マーク)⇒再演武にて順位確定 ※【対戦演武の場合】(□マーク)⇒勝ち(×マーク)⇒負け

第1ラウンドAグループ (Eコート)									
		選手名	団体名	形名	得点	順位			
2	赤	02川上 剛史	かわかみ たけし	東京都	セイエンチン	23.3	1		★
5	赤	05福原 秀樹	ふくはら ひでき	群馬県	エンピ	22.6	2		★
7	赤	07野田 将人	のだ まさと	千葉県	セーパイ	22.1	3		★
3	赤	03渋谷 徹治	しぶえてつじ	神奈川県	セイエンチン	21.9	4		★
6	赤	06関口 健太	せきぐち けんた	埼玉県	ニーパイポ	21.5	5		
1	赤	01日向 野景	ひがの けい	栃木県	クーシャンクー	21.2	6		
4	赤	04大島 正光	おおはた まさみつ	茨城県	ニーパイポ	20.8	7		
8	赤	08郷田 裕史	ごうた ひろし	山梨県	バツサイダイ	19.8	8		

第1ラウンドBグループ (Fコート)									
		選手名	団体名	形名	得点	順位			
5	青	13宮國 淳	みやくに すなお	神奈川県	クルルンファ	24.4	1		★
4	青	12榎 正貴	さかき まさき	千葉県	エンピ	23.9	2		★
2	青	10川口 真吾	かわぐち しんご	埼玉県	エンピ	23.4	3		★
7	青	15野崎 剛弘	のざき たかひろ	群馬県	エンピ	22.6	4		★
1	青	09檜垣 恵蔵	ひがき けいぞう	東京都	エンピ	22.4	5		
3	青	11中泉 剛士	なかいずみ たけし	茨城県	セーサン	21.9	6		
6	青	14外間 知幸	そとまともゆき	栃木県	セーサン	20.7	7		

ランキングラウンドAグループ (Cコート)									
		選手名	団体名	形名	得点	順位			
2	赤	02川上 剛史	かわかみ たけし	東京都	アーナン	24.9	1		★
3	赤	05福原 秀樹	ふくはら ひでき	群馬県	ウンスー	23.9	2		★
1	赤	07野田 将人	のだ まさと	千葉県	クルルンファ	23.2	3		★
4	赤	03渋谷 徹治	しぶえてつじ	神奈川県	マツムラバツサイ	22.6	4		

ランキングラウンドBグループ (Dコート)									
		選手名	団体名	形名	得点	順位			
4	青	13宮國 淳	みやくに すなお	神奈川県	パイクー	23.2	1		★
1	青	10川口 真吾	かわぐち しんご	埼玉県	ウンスー	23.1	2		★
3	青	15野崎 剛弘	のざき たかひろ	群馬県	ウンスー	22.3	3		★
2	青	12榎 正貴	さかき まさき	千葉県	ウンスー	22.1	4		

3位決定戦 第1試合 (Bコート)									
		選手名	団体名	形名	得点				勝敗
1	赤	05福原 秀樹	ふくはら ひでき	群馬県	ソーチン	24.7			□
2	青	15野崎 剛弘	のざき たかひろ	群馬県	ゴジュウシホショウ	23.9			×

3位決定戦 第2試合 (Bコート)									
		選手名	団体名	形名	得点				勝敗
1	赤	07野田 将人	のだ まさと	千葉県	スーパーリンペイ	24.4			×
2	青	10川口 真吾	かわぐち しんご	埼玉県	サンサイ	24.8			□

決勝戦 (Aコート)									
		選手名	団体名	形名	得点				勝敗
1	赤	02川上 剛史	かわかみ たけし	東京都	スーパーリンペイ	24.6			□
2	青	13宮國 淳	みやくに すなお	神奈川県	スーパーリンペイ	24.4			×

# 第14回スポーツマスターズ関東地区競技会

【2024年7月15日(月) 藤沢市秩父宮記念体育館】

## 男子形2部競技

※【グループ演武の場合】(★マーク)⇒上位進出者(再演武マーク)⇒再演武にて順位確定 ※【対戦演武の場合】(□マーク)⇒勝ち(×マーク)⇒負け

### 第1ラウンドAグループ (Eコート)

	選手名	団体名	形名	得点	順位		
7	赤 07 峯 真太郎	みねしんたろう	群馬県	セーサン	22.9	1	★
1	赤 01 中村 淳一	なかむらじゅんいち	東京都	バッサイダイ	22.3	2	★
4	赤 04 内田 正晴	うちだまさはる	神奈川県	クルルンファ	22.0	3	★
6	赤 06 矢野 剛敏	やのたけとし	埼玉県	ニーパイポ	21.7	4	★
3	赤 03 新島 智紀	にいじまともき	山梨県	バッサイダイ	21.0	5	
2	赤 02 廣畑 満義	ひろはたみつよし	千葉県	バッサイダイ	20.5	6	
5	赤 05 吉成 圭二	よしなりけいじ	栃木県	ジオン	20.3	7	

### 第1ラウンドBグループ (Fコート)

	選手名	団体名	形名	得点	順位		
5	青 12 忽那 定範	くつなさだのり	東京都	マツムラローハイ	23.3	1	★
6	青 13 深町 重夫	ふかまちしげお	神奈川県	カンクウダイ	23.0	2	★
1	青 08 中澤 太一	なかざわたいち	埼玉県	ニーパイポ	22.9	3	★
2	青 09 川崎 哲史	かわさきのりひと	千葉県	エンピ	21.8	4	★
4	青 11 清水 清	しみずきよし	群馬県	カンクウショウ	20.6	5	
3	青 10 石井 一成	いしいかずなり	山梨県	バッサイダイ	19.9	6	
7	青 14 山本 利行	やまもととしゆき	栃木県	エンピ	19.8	7	

### ランキングラウンドAグループ (Aコート)

	選手名	団体名	形名	得点	順位		
3	赤 01 中村 淳一	なかむらじゅんいち	東京都	パープーレン	24.0	1	★
1	赤 07 峯 真太郎	みねしんたろう	群馬県	サンセール	23.3	2	★
2	赤 06 矢野 剛敏	やのたけとし	埼玉県	チャタンヤラ・クーサンクー	22.6	3	★
4	赤 04 内田 正晴	うちだまさはる	神奈川県	セーサン	22.3	4	

### ランキングラウンドBグループ (Bコート)

	選手名	団体名	形名	得点	順位		
2	青 08 中澤 太一	なかざわたいち	埼玉県	パープーレン	23.8	1	★
1	青 09 川崎 哲史	かわさきのりひと	千葉県	ウンスー	23.5	2	★
4	青 12 忽那 定範	くつなさだのり	東京都	スーパーリンペイ	22.5	3	★
3	青 13 深町 重夫	ふかまちしげお	神奈川県	エンピ	22.1	4	

### 3位決定戦 第1試合 (Aコート)

	選手名	団体名	形名	得点	勝敗
1	赤 07 峯 真太郎	みねしんたろう	群馬県	スーパーリンペイ	23.9 □
2	青 12 忽那 定範	くつなさだのり	東京都	パープーレン	22.7 ×

### 3位決定戦 第2試合 (Aコート)

	選手名	団体名	形名	得点	勝敗
1	赤 06 矢野 剛敏	やのたけとし	埼玉県	コウソウケンショウ	23.2 ×
2	青 09 川崎 哲史	かわさきのりひと	千葉県	ゴジュウシホショウ	23.5 □

### 決勝戦 (Bコート)

	選手名	団体名	形名	得点	勝敗
1	赤 01 中村 淳一	なかむらじゅんいち	東京都	スーパーリンペイ	24.7 ×
2	青 08 中澤 太一	なかざわたいち	埼玉県	ウンスー	25.0 □

# 第14回スポーツマスターズ関東地区競技会

【2024年7月15日(月) 藤沢市秩父宮記念体育館】

## 男子形3部競技

※【グループ演武の場合】(★マーク)⇒上位進出者(再演武マーク)⇒再演武にて順位確定 ※【対戦演武の場合】(□マーク)⇒勝ち(×マーク)⇒負け

### 第1ラウンド A グループ (Cコート)

	選手名	団体名	形名	得点	順位		
7	赤 07 藤本 治豪	ふじもとはるたか	東京都	バッサイダイ	24.0	1	★
4	赤 04 田崎 俊哉	たさきとしや	栃木県	セーサン	23.4	2	★
6	赤 06 唐牛 進	かるうじすすむ	埼玉県	セーパイ	22.5	3	★
3	赤 03 小野 勝弥	おのかつや	千葉県	チントウ	22.1	4	★
2	赤 02 秦 達人	はた たつと	茨城県	バッサイダイ	21.7	5	
1	赤 01 高橋 保行	たかはし やすゆき	群馬県	ジオン	21.3	6	
5	赤 05 田ノ口 稔	たのくちみのる	山梨県	バッサイダイ	19.8	7	
8	赤 08 波田地 研	はだちけん	(KK) 神奈川県				

### 第1ラウンド B グループ (Dコート)

	選手名	団体名	形名	得点	順位		
2	青 10 長谷川 伸一	はせがわしんいち	山梨県	セイエンチン	23.5	1	★
1	青 09 上野 好広	うえのよしひろ	東京都	セーパイ	22.4	2	★
6	青 14 豊田 浩	とよだひろし	神奈川県	ジオン	22.0	3	★
7	青 15 鬼澤 五郎	おにざわごろう	千葉県	バッサイダイ	22.0	3	★
4	青 12 佐藤 雄二	さとうゆうじ	栃木県	カンクウダイ	21.3	5	
5	青 13 田川 章夫	たがわあきお	茨城県	セーパイ	20.4	6	
3	青 11 小峯 光好	こみねみつよし	(KK) 埼玉県				

### ランキングラウンド A グループ (Eコート)

	選手名	団体名	形名	得点	順位		
4	赤 07 藤本 治豪	ふじもとはるたか	東京都	パープーレン	23.7	1	★
1	赤 04 田崎 俊哉	たさきとしや	栃木県	ヘイクー	22.5	2	★
3	赤 03 小野 勝弥	おのかつや	千葉県	ニーセーシー	22.3	3	★
2	赤 06 唐牛 進	かるうじすすむ	埼玉県	クルルンファ	21.9	4	

### ランキングラウンド B グループ (Fコート)

	選手名	団体名	形名	得点	順位		
2	青 10 長谷川 伸一	はせがわしんいち	山梨県	アーナン	24.3	1	★
1	青 09 上野 好広	うえのよしひろ	東京都	スーパーリンペイ	22.9	2	★
4	青 15 鬼澤 五郎	おにざわごろう	千葉県	ニーセイシ	22.7	3	★
3	青 14 豊田 浩	とよだひろし	神奈川県	カンクウショウ	22.1	4	

### 3位決定戦 第1試合 (Fコート)

	選手名	団体名	形名	得点	勝敗
1	赤 04 田崎 俊哉	たさきとしや	栃木県	アーナン	24.0 □
2	青 15 鬼澤 五郎	おにざわごろう	千葉県	マツムラローハイ	23.0 ×

### 3位決定戦 第2試合 (Fコート)

	選手名	団体名	形名	得点	勝敗
1	赤 03 小野 勝弥	おのかつや	千葉県	クーシャンクー	23.7 ×
2	青 09 上野 好広	うえのよしひろ	東京都	パープーレン	24.2 □

### 決勝戦 (Cコート)

	選手名	団体名	形名	得点	勝敗
1	赤 07 藤本 治豪	ふじもとはるたか	東京都	スーパーリンペイ	24.1 ×
2	青 10 長谷川 伸一	はせがわしんいち	山梨県	スーパーリンペイ	25.2 □

# 第14回スポーツマスターズ関東地区競技会

【2024年7月15日(月) 藤沢市秩父宮記念体育館】

## 男子形4部競技

※【グループ演武の場合】(★マーク)⇒上位進出者(再演武マーク)⇒再演武にて順位確定 ※【対戦演武の場合】(□マーク)⇒勝ち(×マーク)⇒負け

第1ラウンドAグループ (Aコート)									
		選手名		団体名	形名	得点	順位		
5	赤	05	内藤 明	茨城県	ジオン	22.4	1		★
2	赤	02	狩野 吉春	群馬県	セーパイ	22.2	2		★
6	赤	06	伊東 登喜男	神奈川県	ニーセーシー	22.1	3		★
1	赤	01	高橋 俊彦	千葉県	セイシャン	21.5	4		★
3	赤	03	浅川 信二	山梨県	マツムラローハイ	21.4	5		
7	赤	07	薄井 晴男	埼玉県	バツサイダイ	21.0	6		
4	赤	04	中村 訓雄	東京都	バツサイダイ	20.7	7		
8	赤	08	黒川 輝雄	栃木県	セーパイ	20.7	8		

第1ラウンドBグループ (Bコート)									
		選手名		団体名	形名	得点	順位		
1	青	09	大日方 和好	群馬県	マツムラローハイ	23.2	1		★
2	青	10	嶋崎 壽勝	東京都	セイエンチン	23.1	2		★
4	青	12	和田 光二	神奈川県	ジオン	22.1	3		★
3	青	11	箕輪 敏明	茨城県	セーパイ	20.6	4		★
6	青	14	長谷川 達美	山梨県	セーパイ	20.3	5		
5	青	13	千野 幸次郎	埼玉県	バツサイダイ	0.0	6		
7	青	15	松本 俊夫	栃木県	ジオン	0.0	6		

ランキングラウンドAグループ (Cコート)									
		選手名		団体名	形名	得点	順位		
2	赤	05	内藤 明	茨城県	サンサイ	23.4	1		★
3	赤	02	狩野 吉春	群馬県	セーサン	23.3	2		★
1	赤	06	伊東 登喜男	神奈川県	セイシャン	22.2	3		★
4	赤	01	高橋 俊彦	千葉県	チントウ	21.8	4		

ランキングラウンドBグループ (Dコート)									
		選手名		団体名	形名	得点	順位		
4	青	09	大日方 和好	群馬県	ゴジュウシホ	22.7	1		★
3	青	10	嶋崎 壽勝	東京都	ワンカン	22.5	2		★
2	青	12	和田 光二	神奈川県	メイキョウ	22.3	3		★
1	青	11	箕輪 敏明	茨城県	サンセール	21.9	4		

3位決定戦 第1試合 (Eコート)									
		選手名		団体名	形名	得点		勝敗	
1	赤	02	狩野 吉春	群馬県	シソーチン	22.7		□	
2	青	12	和田 光二	神奈川県	ジイン	21.8		×	

3位決定戦 第2試合 (Eコート)									
		選手名		団体名	形名	得点		勝敗	
1	赤	06	伊東 登喜男	神奈川県	バツサイ	21.9		×	
2	青	10	嶋崎 壽勝	東京都	ワンシュー	22.1		□	

決勝戦 (Dコート)									
		選手名		団体名	形名	得点		勝敗	
1	赤	05	内藤 明	茨城県	ニーパイポ	23.9		□	
2	青	09	大日方 和好	群馬県	バツサイダイ	23.8		×	

# 第14回スポーツマスターズ関東地区競技会

【2024年7月15日(月) 藤沢市秩父宮記念体育館】

## 女子形1部競技

※[グループ演武の場合] (★マーク)⇒上位進出者 (再演武マーク)⇒再演武にて順位確定 ※[対戦演武の場合] (□マーク)⇒勝ち (×マーク)⇒負け

### 第1ラウンドAグループ (Aコート)

	選手名	団体名	形名	得点	順位		
1	赤 01 松谷 知美	まつやともみ	千葉県	クルルンファ	23.7	1	★
3	赤 03 沖重 愛佳	おきしげあいか	神奈川県	バッサイダイ	23.4	2	★
4	赤 04 大石 朋枝	おおいしともえ	埼玉県	バッサイダイ	22.8	3	★
6	赤 06 武藤 真実	むとうまみ	東京都	セーサン	21.9	4	★
2	赤 02 今井 絢香	いまいあやか	群馬県	セーパイ	21.7	5	
5	赤 05 藤澤 美里	ふじさわみさと	栃木県	セーパイ	21.7	6	

### 第1ラウンドBグループ (Bコート)

	選手名	団体名	形名	得点	順位		
5	青 11 小池 恵美	こいけえみ	栃木県	カンクウダイ	23.8	1	★
1	青 07 関根 千寿子	せきねちずこ	埼玉県	マツムラローハイ	23.1	2	★
3	青 09 金巻 愛唯	かねまきあい	神奈川県	セーパイ	22.8	3	★
6	青 12 田邊 智子	たなべともこ	群馬県	クルルンファ	22.6	4	★
4	青 10 鍛冶 亜友子	かじあゆこ	千葉県	セーサン	22.1	5	
2	青 08 星 ひかる	ほしひかる	東京都	カンクウショウ	21.9	6	

### ランキングラウンドAグループ (Cコート)

	選手名	団体名	形名	得点	順位		
1	赤 03 沖重 愛佳	おきしげあいか	神奈川県	パープルレン	23.9	1	★
2	赤 01 松谷 知美	まつやともみ	千葉県	アーナン	23.5	2	★
3	赤 04 大石 朋枝	おおいしともえ	埼玉県	マツムラバッサイ	22.6	3	★
4	赤 06 武藤 真実	むとうまみ	東京都	サンセール	21.9	4	

### ランキングラウンドBグループ (Dコート)

	選手名	団体名	形名	得点	順位		
4	青 09 金巻 愛唯	かねまきあい	神奈川県	シソーチン	23.2	1	★
3	青 11 小池 恵美	こいけえみ	栃木県	ゴジュウシホショウ	22.7	2	★
2	青 07 関根 千寿子	せきねちずこ	埼玉県	トマリバッサイ	22.0	3	★
1	青 12 田邊 智子	たなべともこ	群馬県	スーパーリンペイ	21.8	4	

### 3位決定戦 第1試合 (Eコート)

	選手名	団体名	形名	得点		勝敗
1	赤 01 松谷 知美	まつやともみ	千葉県	スーパーリンペイ	23.5	□
2	青 07 関根 千寿子	せきねちずこ	埼玉県	シソーチン	22.7	×

### 3位決定戦 第2試合 (Eコート)

	選手名	団体名	形名	得点		勝敗
1	赤 04 大石 朋枝	おおいしともえ	埼玉県	チャタンヤラ・クーサンクー	23.3	□
2	青 11 小池 恵美	こいけえみ	栃木県	ウンスー	22.3	×

### 決勝戦 (Aコート)

	選手名	団体名	形名	得点		勝敗
1	赤 03 沖重 愛佳	おきしげあいか	神奈川県	ウンシュー	24.2	□
2	青 09 金巻 愛唯	かねまきあい	神奈川県	アーナン	23.5	×



# 第14回スポーツマスターズ関東地区競技会

【2024年7月15日(月) 藤沢市秩父宮記念体育館】

## 女子形2部競技

※【グループ演武の場合】(★マーク)⇒上位進出者(再演武マーク)⇒再演武にて順位確定 ※【対戦演武の場合】(□マーク)⇒勝ち(×マーク)⇒負け

### 第1ラウンドAグループ (Cコート)

	選手名	団体名	形名	得点	順位		
2	赤 02 深澤 幸子	ふかさわ さちこ	東京都	ジオン	22.9	1	★
3	赤 03 芳賀 真幸	はが まさき	千葉県	バッサイダイ	21.8	2	★
7	赤 07 多田 裕里子	ただ ゆりこ	埼玉県	バッサイダイ	21.2	3	★
4	赤 04 岩井 葵	いわい あおい	群馬県	チントウ	21.1	4	★
6	赤 06 土屋 綾子	つちや あやこ	栃木県	ジオン	21.0	5	
5	赤 05 岡田 玲子	おかだ れいこ	茨城県	バッサイダイ	20.5	6	
1	赤 01 板垣 紀恵	いたがき のりえ	神奈川県	ニーパイポ	15.0	7	

### 第1ラウンドBグループ (Dコート)

	選手名	団体名	形名	得点	順位		
5	青 12 山崎 由紀子	やまざき ゆきこ	茨城県	ジオン	24.0	1	★
7	青 14 金井 綾子	かない あやこ	群馬県	ニーパイポ	22.8	2	★
6	青 13 梅澤 かおり	うめざわ かおり	神奈川県	バッサイダイ	22.7	3	★
1	青 08 鈴木 直子	すずき なおこ	東京都	ジオン	22.1	4	★
3	青 10 田中 百合子	たなか ゆりこ	千葉県	エンピ	22.1	5	
2	青 09 川浪 志乃	かわなみ しの	埼玉県	バッサイダイ	21.9	6	
4	青 11 阿部 真弓	あべ まゆみ	栃木県	セイエンチン	20.5	7	

### ランキングラウンド A グループ (Aコート)

	選手名	団体名	形名	得点	順位		
2	赤 02 深澤 幸子	ふかさわ さちこ	東京都	ゴジュウシホショウ	23.3	1	★
4	赤 07 多田 裕里子	ただ ゆりこ	埼玉県	ワンカン	22.4	2	★
1	赤 04 岩井 葵	いわい あおい	群馬県	ニーセシー	21.8	3	★
3	赤 03 芳賀 真幸	はが まさき	千葉県	ニーセイシ	0.0	4	

### ランキングラウンド B グループ (Bコート)

	選手名	団体名	形名	得点	順位		
1	青 12 山崎 由紀子	やまざき ゆきこ	茨城県	ゴジュウシホショウ	22.6	1	★
3	青 14 金井 綾子	かない あやこ	群馬県	パープーレン	22.3	2	★
4	青 08 鈴木 直子	すずき なおこ	東京都	ゴジュウシホショウ	21.9	3	★
2	青 13 梅澤 かおり	うめざわ かおり	神奈川県	コウソウクンダイ	21.6	4	

### 3位決定戦 第1試合 (Dコート)

	選手名	団体名	形名	得点	勝敗	
1	赤 07 多田 裕里子	ただ ゆりこ	埼玉県	サンサイ	23.9	×
2	青 08 鈴木 直子	すずき なおこ	東京都	ゴジュウシホダイ	24.6	□

### 3位決定戦 第2試合 (Dコート)

	選手名	団体名	形名	得点	勝敗	
1	赤 04 岩井 葵	いわい あおい	群馬県	クーシャンクー	23.7	×
2	青 14 金井 綾子	かない あやこ	群馬県	トマリバッサイ	25.0	□

### 決勝戦 (Bコート)

	選手名	団体名	形名	得点	勝敗	
1	赤 02 深澤 幸子	ふかさわ さちこ	東京都	ゴジュウシホダイ	24.7	□
2	青 12 山崎 由紀子	やまざき ゆきこ	茨城県	ソーチン	24.4	×



# 第14回スポーツマスターズ関東地区競技会

【2024年7月15日(月) 藤沢市秩父宮記念体育館】

## 女子形3部競技

※【グループ演武の場合】(★マーク)⇒上位進出者(再演武マーク)⇒再演武にて順位確定 ※【対戦演武の場合】(□マーク)⇒勝ち(×マーク)⇒負け

### 第1ラウンドAグループ(Aコート)

	選手名	団体名	形名	得点	順位		
4	赤 04長谷川由美	はせがわゆみ	山梨県	マツムラローハイ	23.4	1	★
6	赤 06井上良江	いのうえよしえ	千葉県	エンピ	22.8	2	★
3	赤 03加藤ゆかり	かとうゆかり	東京都	バツサイダイ	22.8	3	★
1	赤 01小嶋美佐枝	おじまみさえ	埼玉県	ニーパイポ	22.1	4	★
2	赤 02前川陽子	まえかわようこ	神奈川県	ニーパイポ	20.7	5	
5	赤 05山路明美	やまじあけみ	群馬県	セーパイ	20.3	6	

### 第1ラウンドBグループ(Bコート)

	選手名	団体名	形名	得点	順位		
2	青 08大手信子	おおてのぶこ	群馬県	ジオン	23.9	1	★
5	青 11小林寿子	こばやしすみこ	東京都	マツムラローハイ	22.8	2	★
1	青 07雑賀弘美	さいがひろみ	千葉県	セイシャン	22.3	3	★
4	青 10沖重理津子	おきしげりつこ	神奈川県	セイエンチン	22.1	4	★
3	青 09齋藤准子	さいとうじゅんこ	埼玉県	セーパイ	21.3	5	

### ランキングラウンドAグループ(Eコート)

	選手名	団体名	形名	得点	順位		
2	赤 04長谷川由美	はせがわゆみ	山梨県	スーパーリンペイ	23.0	1	★
4	赤 01小嶋美佐枝	おじまみさえ	埼玉県	パープーレン	22.6	2	★
1	赤 06井上良江	いのうえよしえ	千葉県	チンテ	22.3	3	★
3	赤 03加藤ゆかり	かとうゆかり	東京都	トマリバツサイ	21.8	4	

### ランキングラウンドBグループ(Fコート)

	選手名	団体名	形名	得点	順位		
2	青 08大手信子	おおてのぶこ	群馬県	ゴジュウシホショウ	23.6	1	★
4	青 07雑賀弘美	さいがひろみ	千葉県	チントウ	22.7	2	★
1	青 10沖重理津子	おきしげりつこ	神奈川県	スーパーリンペイ	22.6	3	★
3	青 11小林寿子	こばやしすみこ	東京都	バツサイダイ	22.3	4	

### 3位決定戦第1試合(Cコート)

	選手名	団体名	形名	得点		勝敗
1	赤 01小嶋美佐枝	おじまみさえ	埼玉県	スーパーリンペイ	22.8	□
2	青 10沖重理津子	おきしげりつこ	神奈川県	パープーレン	22.2	×

### 3位決定戦第2試合(Cコート)

	選手名	団体名	形名	得点		勝敗
1	赤 06井上良江	いのうえよしえ	千葉県	ソーチン	23.0	□
2	青 07雑賀弘美	さいがひろみ	千葉県	クーシャンクー	22.8	×

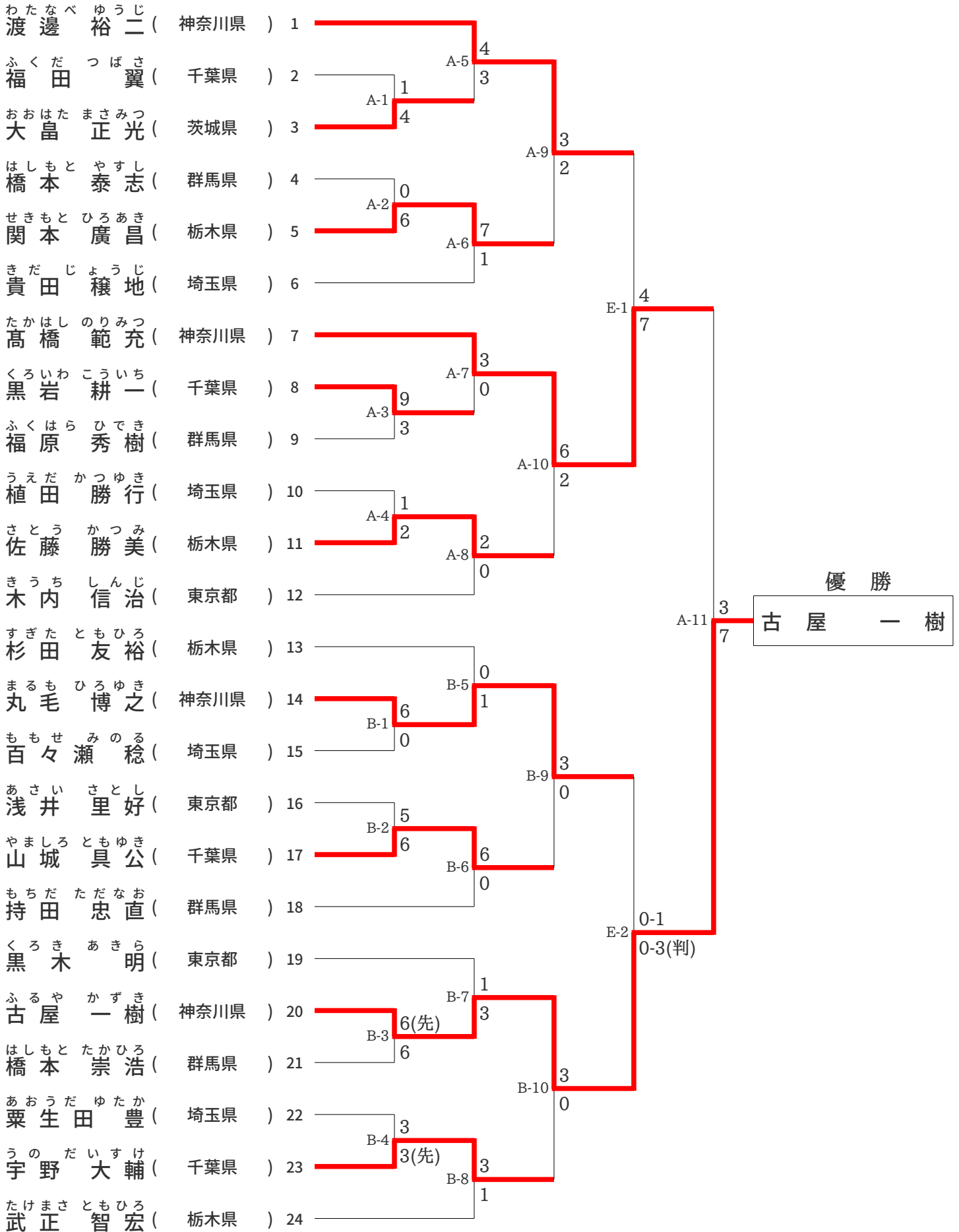
### 決勝戦(Cコート)

	選手名	団体名	形名	得点		勝敗
1	赤 04長谷川由美	はせがわゆみ	山梨県	パープーレン	24.1	□
2	青 08大手信子	おおてのぶこ	群馬県	ゴジュウシホダイ	23.9	×

# 第14回スポーツマスターズ関東地区競技会

【2024年7月15日(月) 藤沢市秩父宮記念体育館】

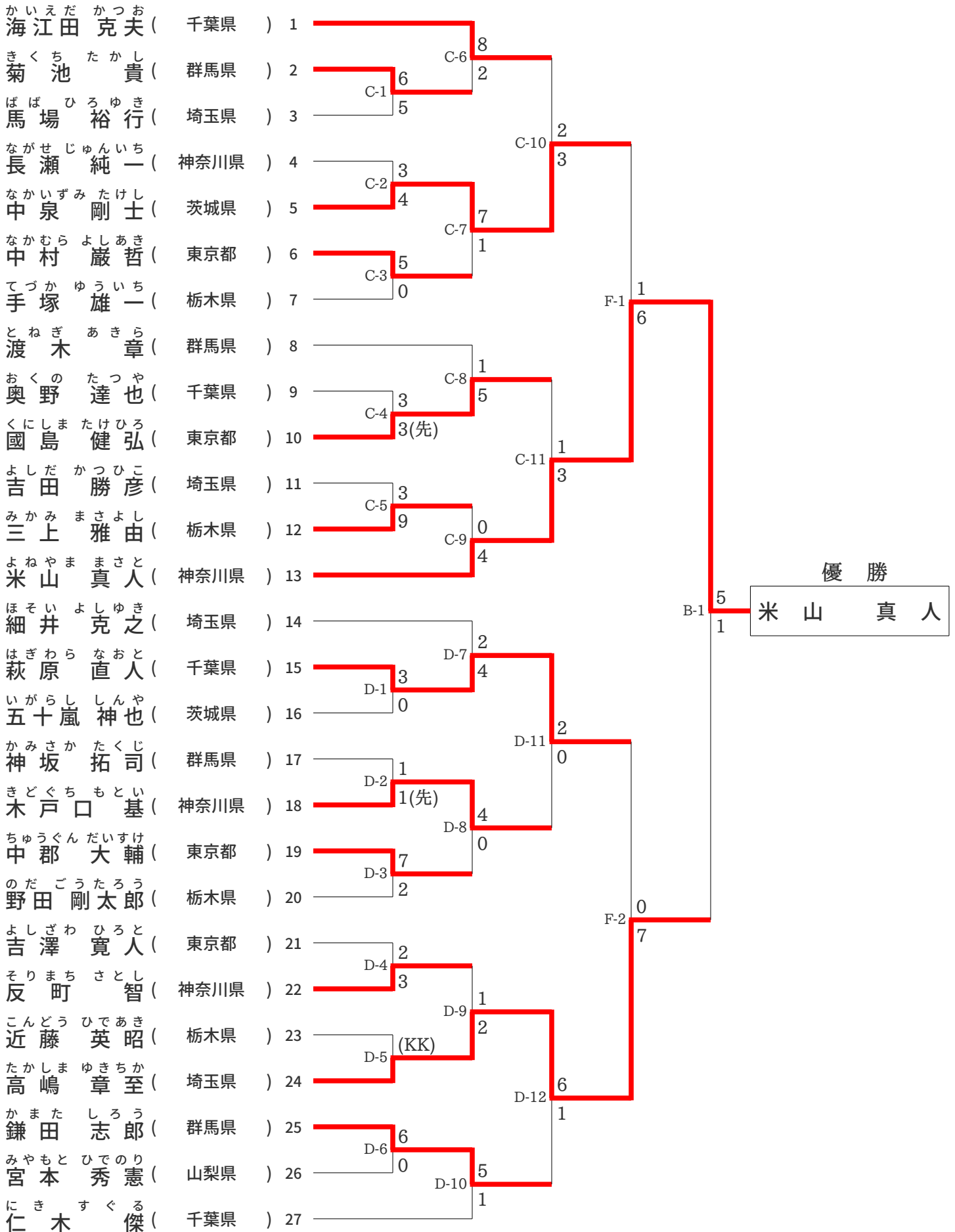
## 男子組手1部競技



# 第14回スポーツマスターズ関東地区競技会

【2024年7月15日(月) 藤沢市秩父宮記念体育館】

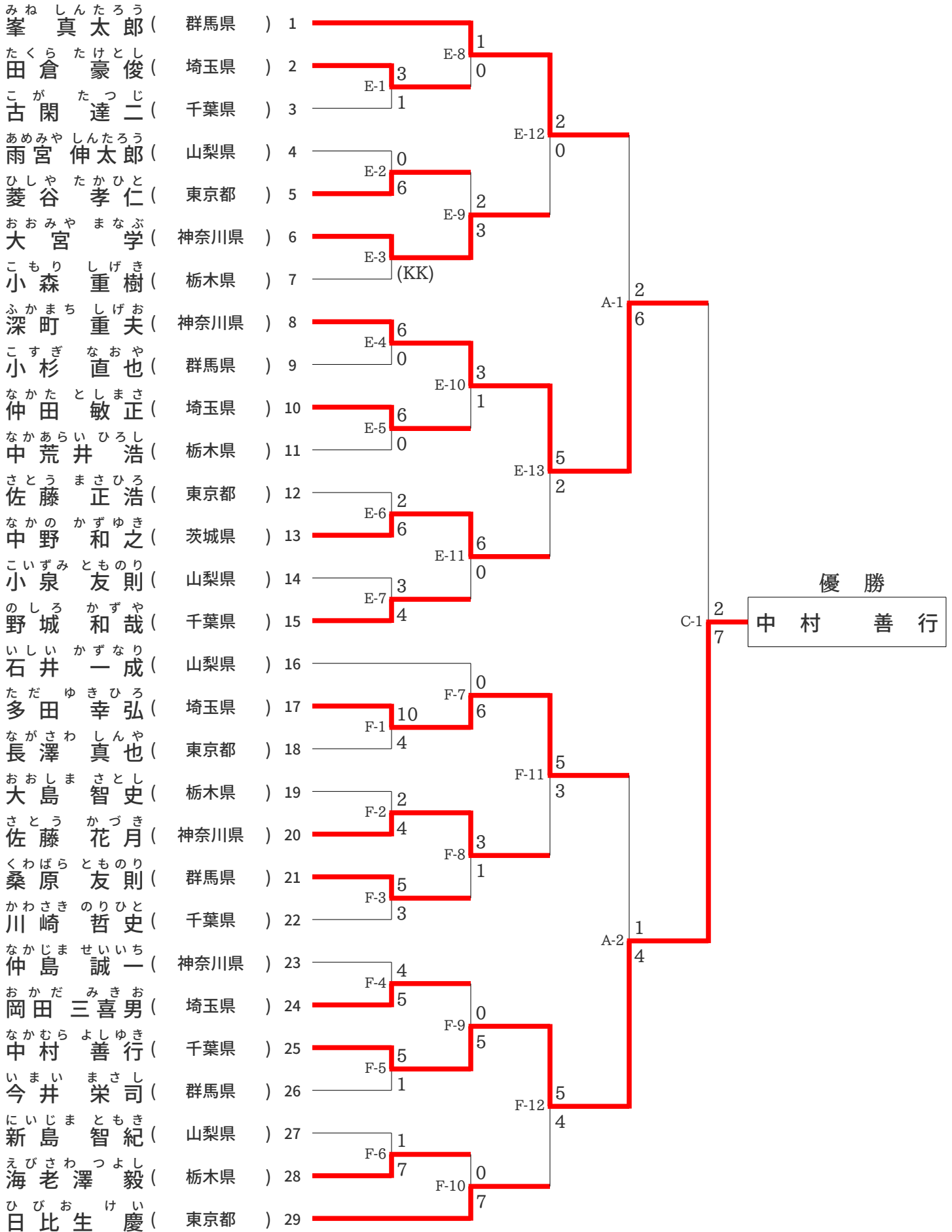
## 男子組手2部競技



# 第14回スポーツマスターズ関東地区競技会

【2024年7月15日(月) 藤沢市秩父宮記念体育館】

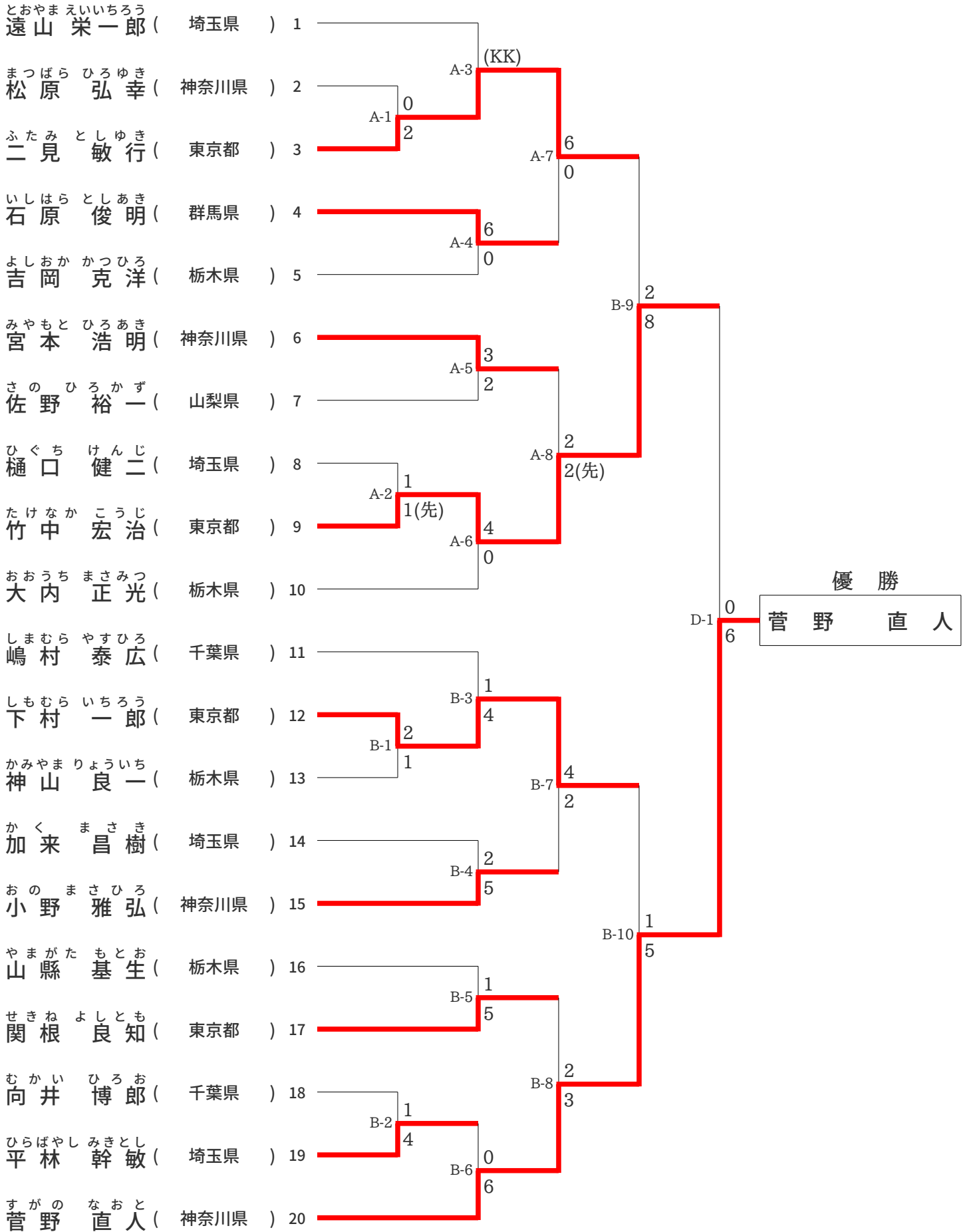
## 男子組手3部競技



# 第14回スポーツマスターズ関東地区競技会

【2024年7月15日(月) 藤沢市秩父宮記念体育館】

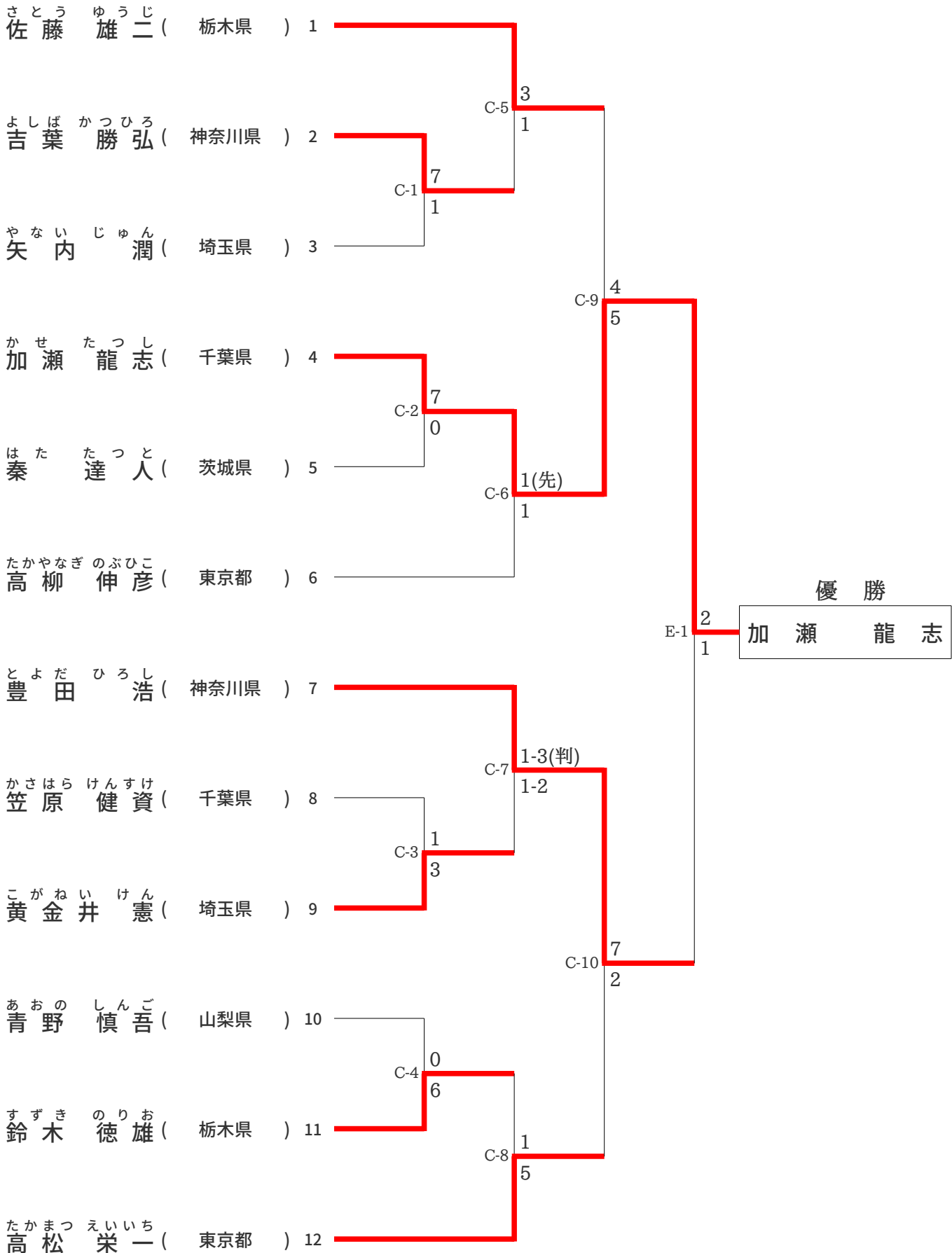
## 男子組手4部競技



# 第14回スポーツマスターズ関東地区競技会

【2024年7月15日(月) 藤沢市秩父宮記念体育館】

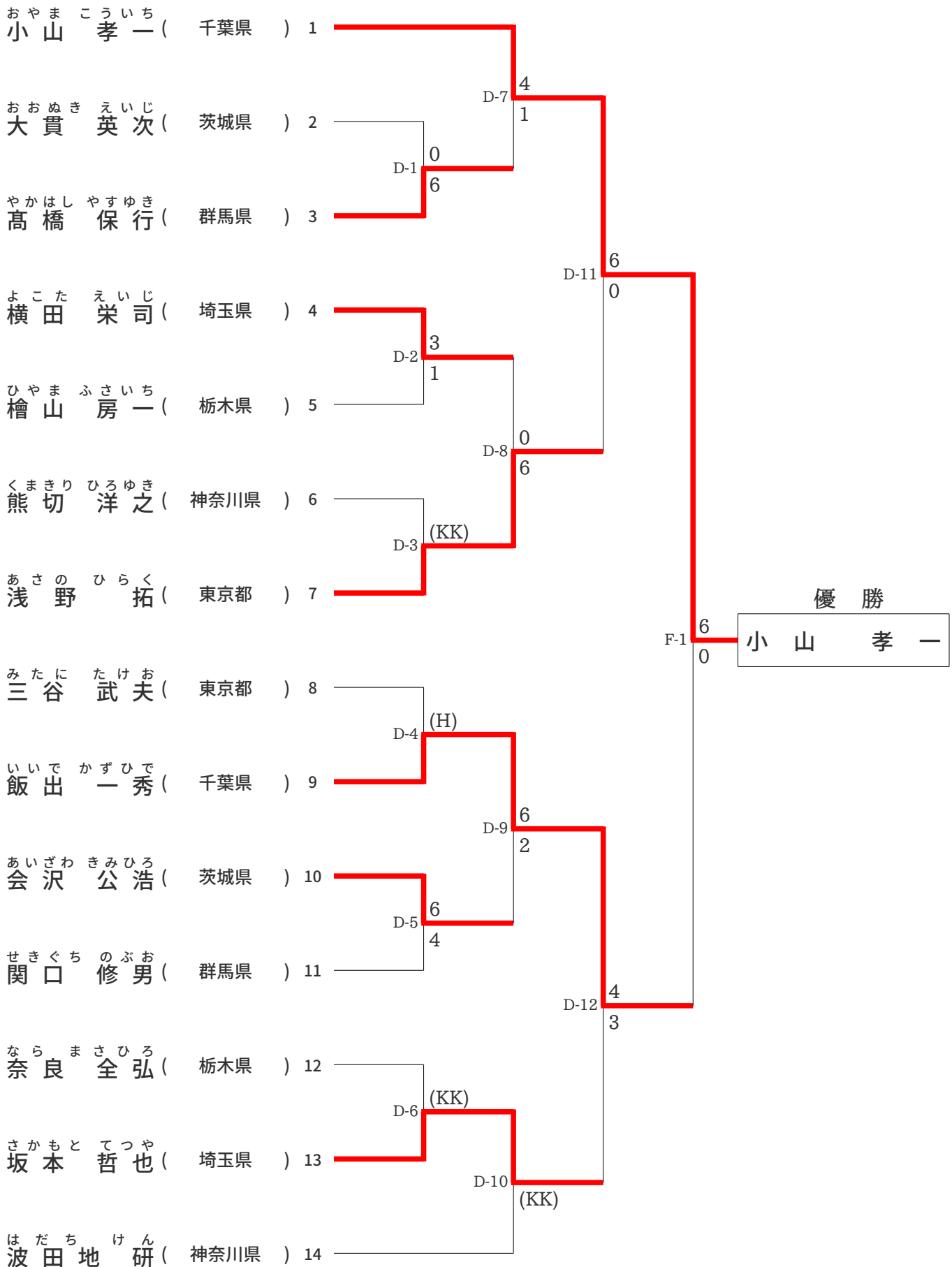
## 男子組手5部競技



# 第14回スポーツマスターズ関東地区競技会

【2024年7月15日(月) 藤沢市秩父宮記念体育館】

## 男子組手6部競技

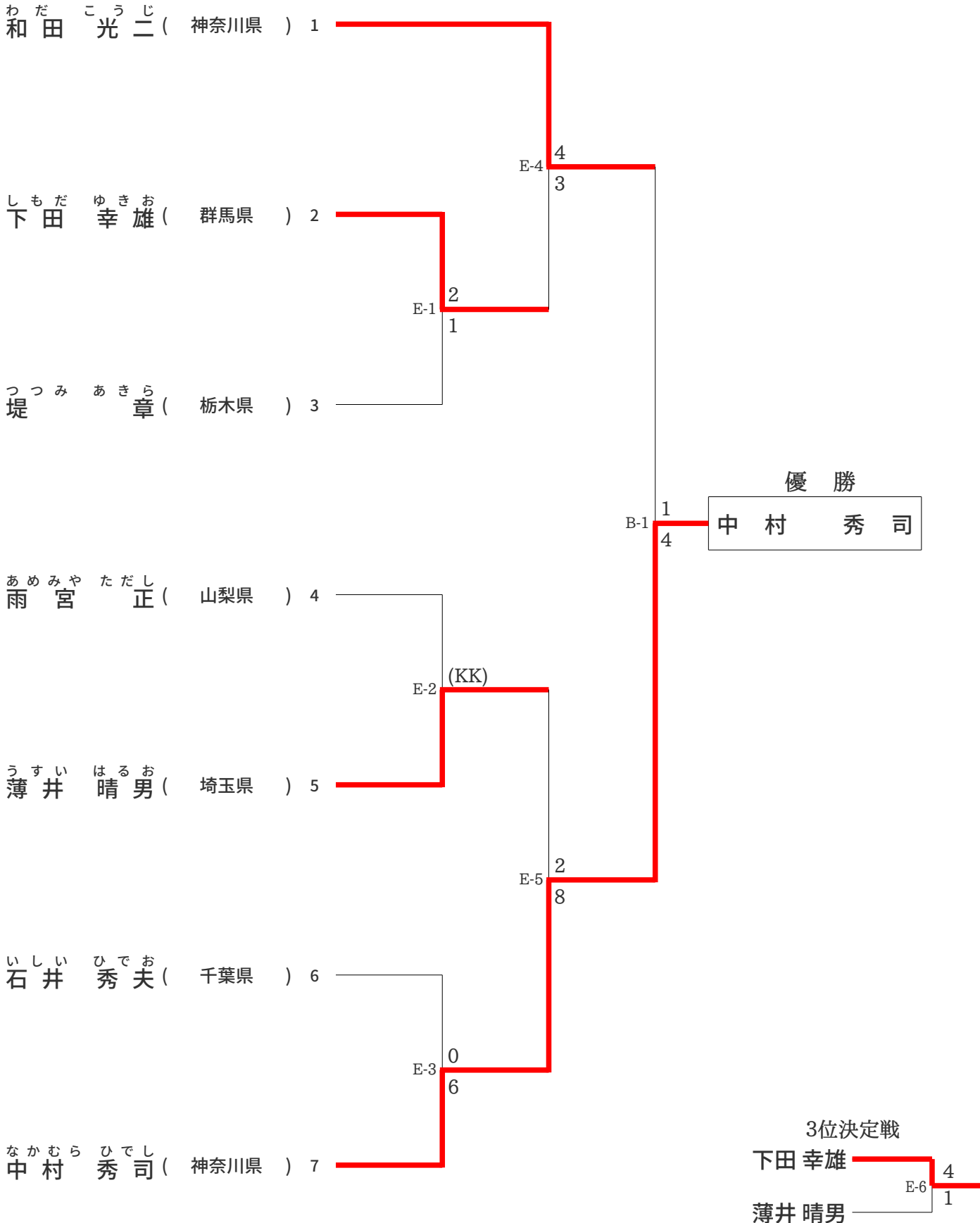




# 第14回スポーツマスターズ関東地区競技会

【2024年7月15日(月) 藤沢市秩父宮記念体育館】

## 男子組手7部競技



# 第14回スポーツマスターズ関東地区競技会

【2024年7月15日(月) 藤沢市秩父宮記念体育館】

## 男子組手8部競技

たなか まさお ( 埼玉県 ) 1  
田中 政雄

おたに えいいち ( 埼玉県 ) 2  
尾谷 英一

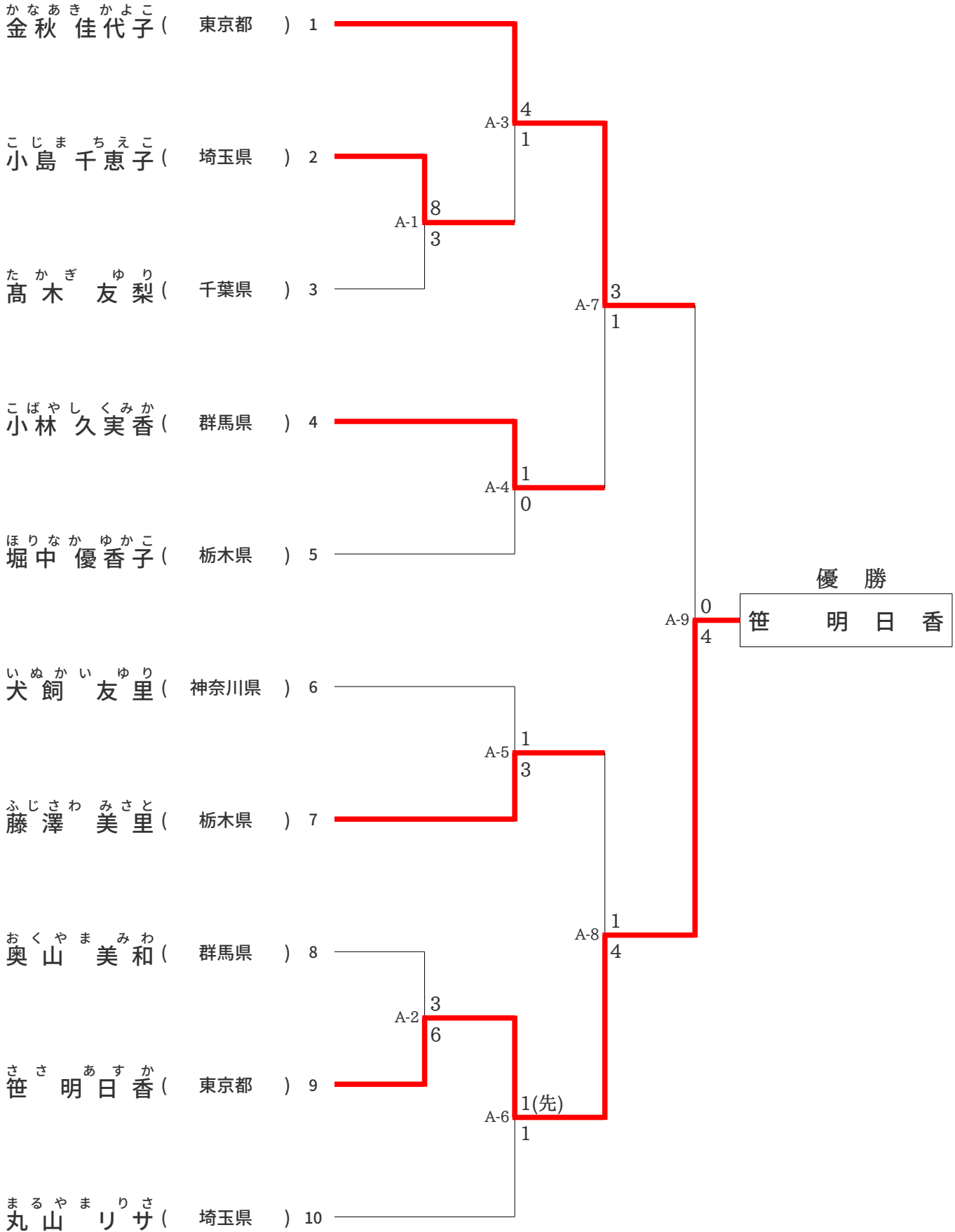
さとう ひでじ ( 群馬県 ) 3  
佐藤 栄司

優勝  
田中 政雄

# 第14回スポーツマスターズ関東地区競技会

【2024年7月15日(月) 藤沢市秩父宮記念体育館】

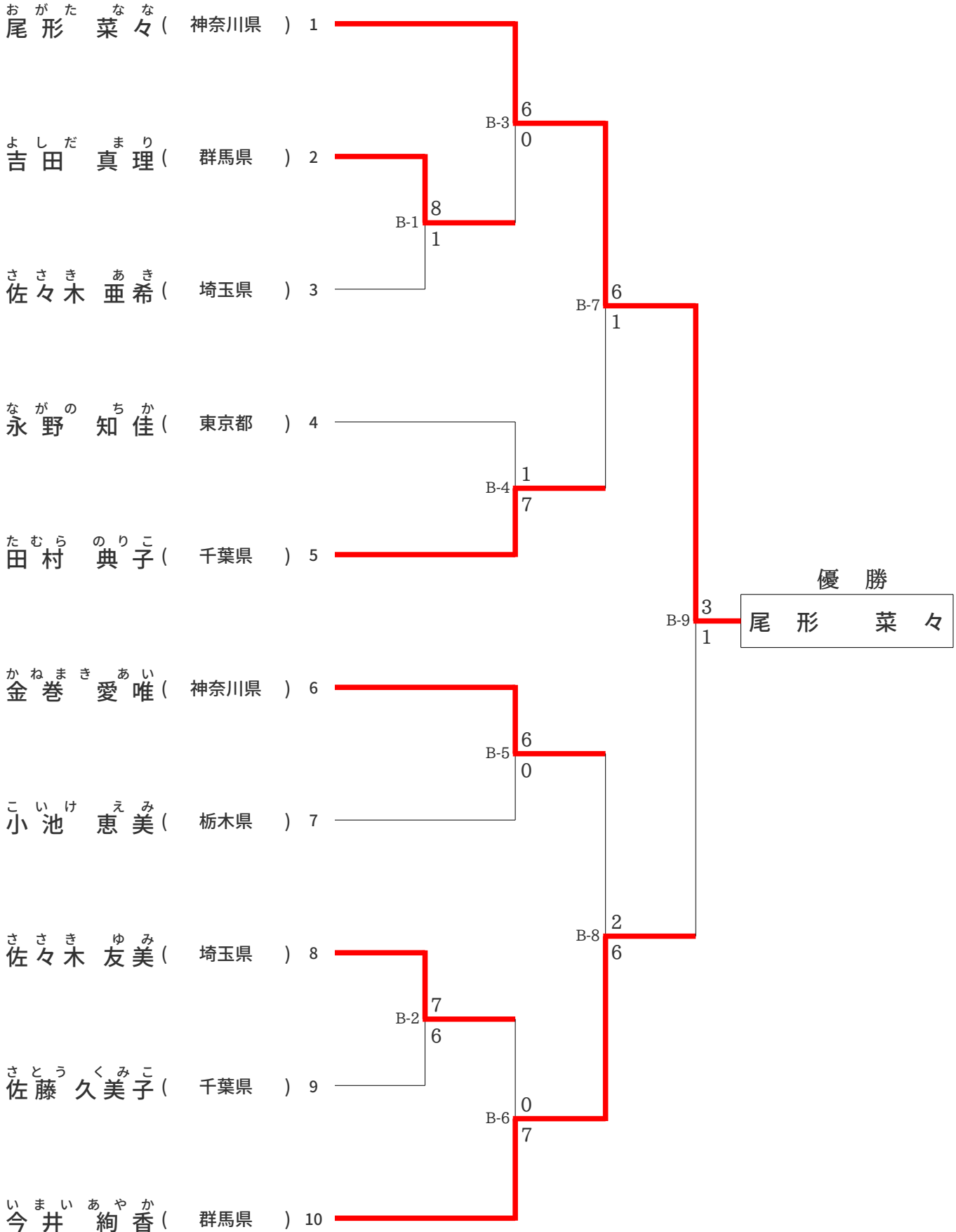
## 女子組手1部競技



# 第14回スポーツマスターズ関東地区競技会

【2024年7月15日(月) 藤沢市秩父宮記念体育館】

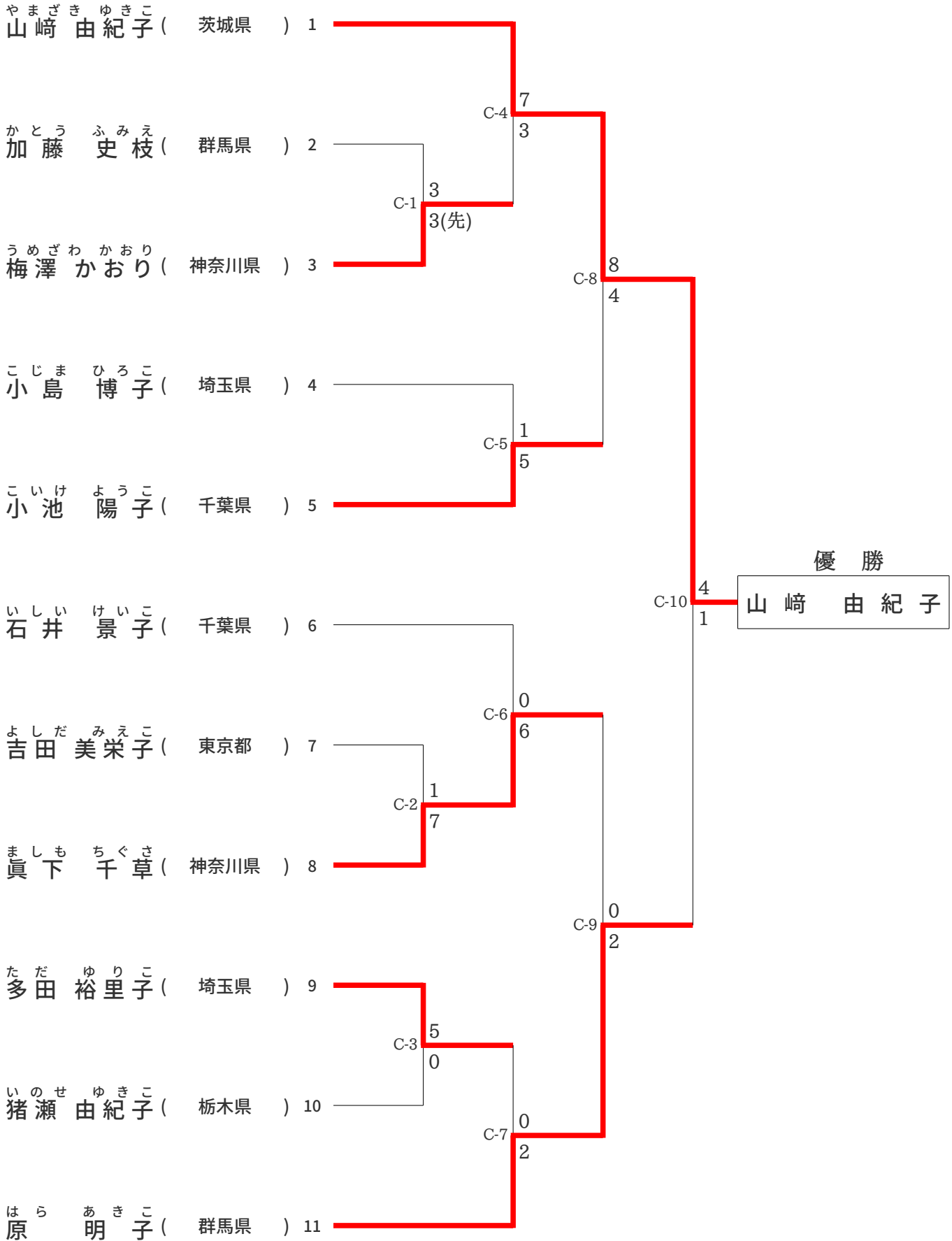
## 女子組手2部競技



# 第14回スポーツマスターズ関東地区競技会

【2024年7月15日(月) 藤沢市秩父宮記念体育館】

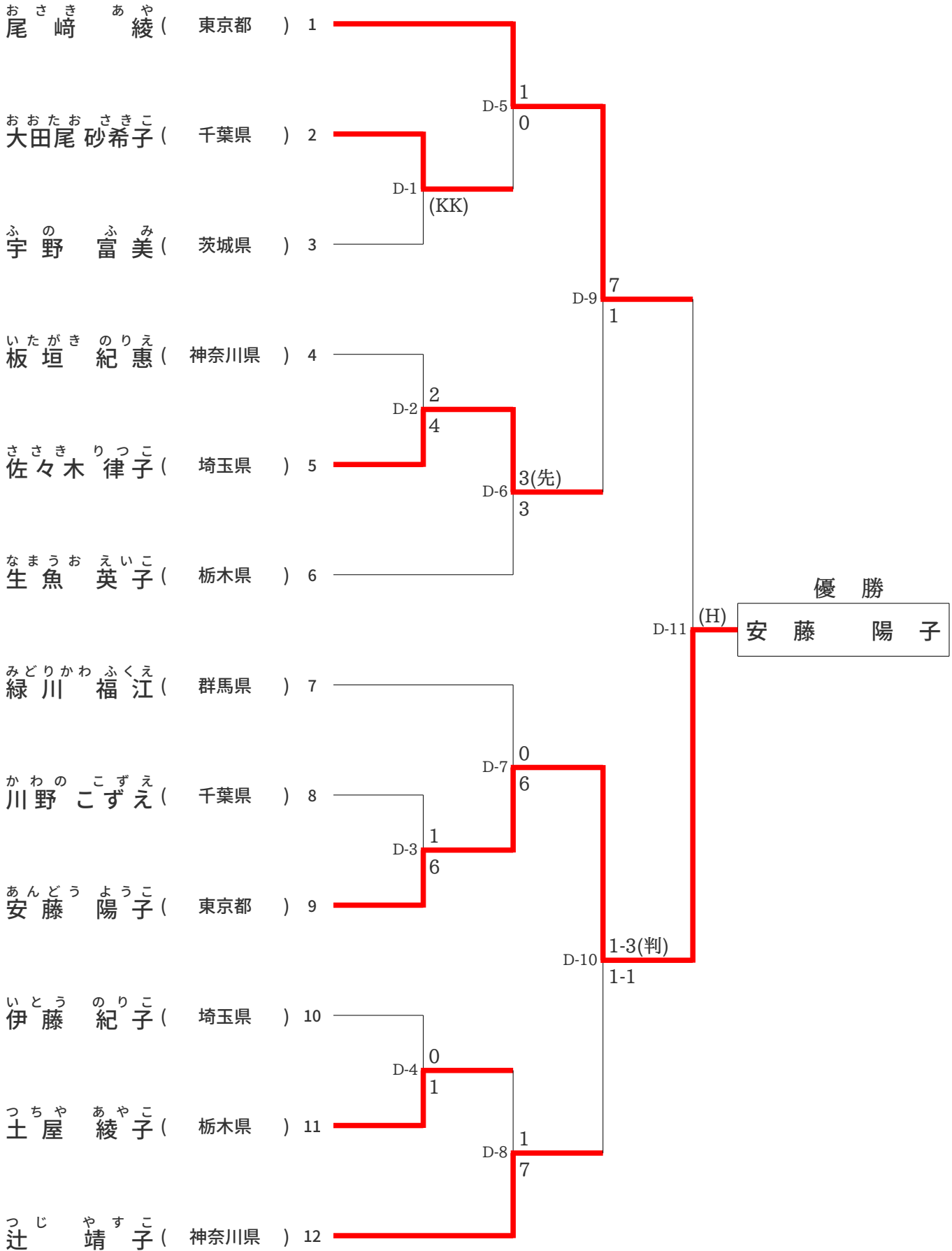
## 女子組手3部競技



# 第14回スポーツマスターズ関東地区競技会

【2024年7月15日(月) 藤沢市秩父宮記念体育館】

## 女子組手4部競技



# 第14回スポーツマスターズ関東地区競技会

【2024年7月15日(月) 藤沢市秩父宮記念体育館】

## 女子組手5部競技

