

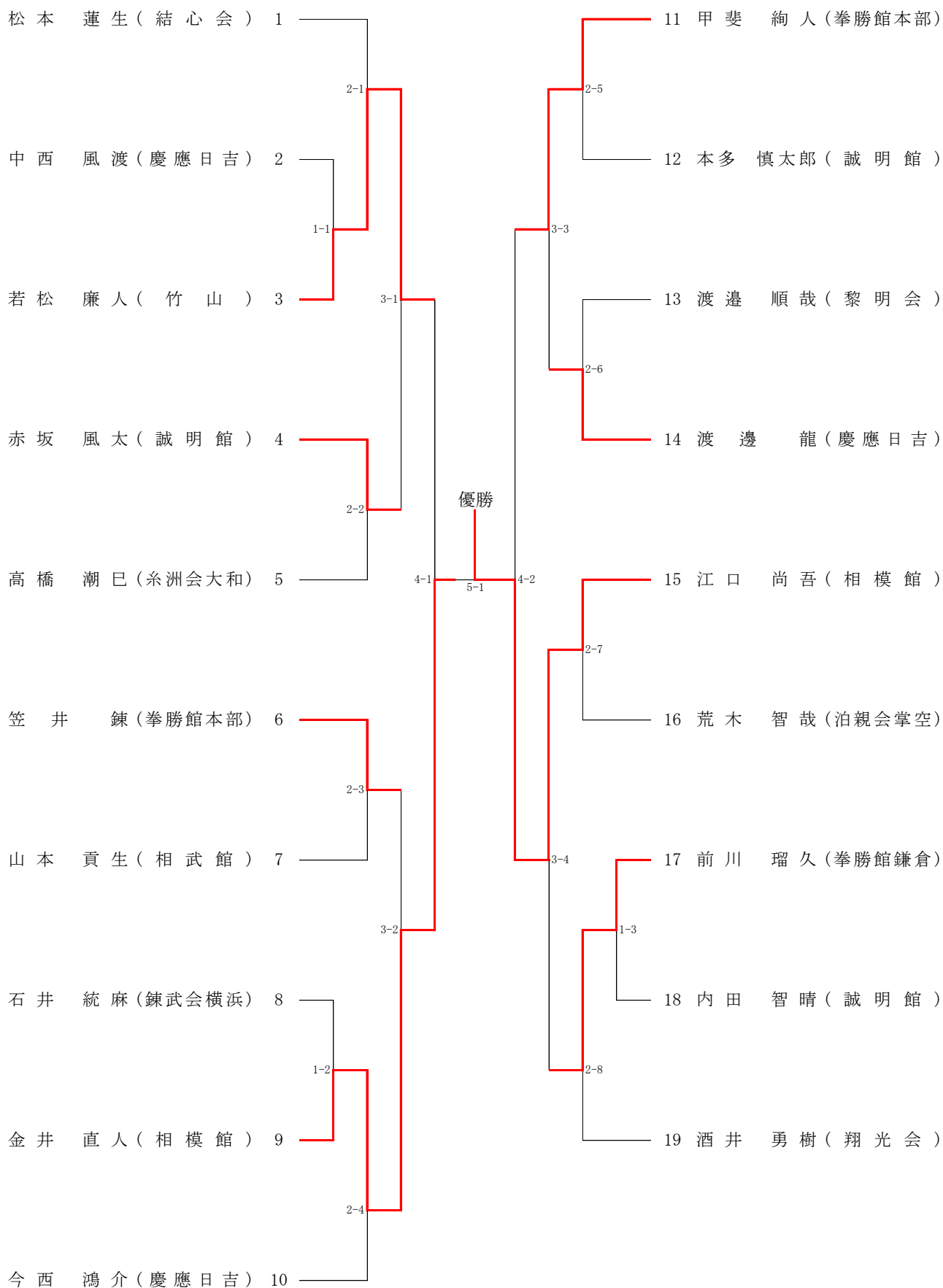
令和3年第53回神奈川県空手道選手権大会（第76回国民体育大会神奈川県予選会）結果

2021/5/9

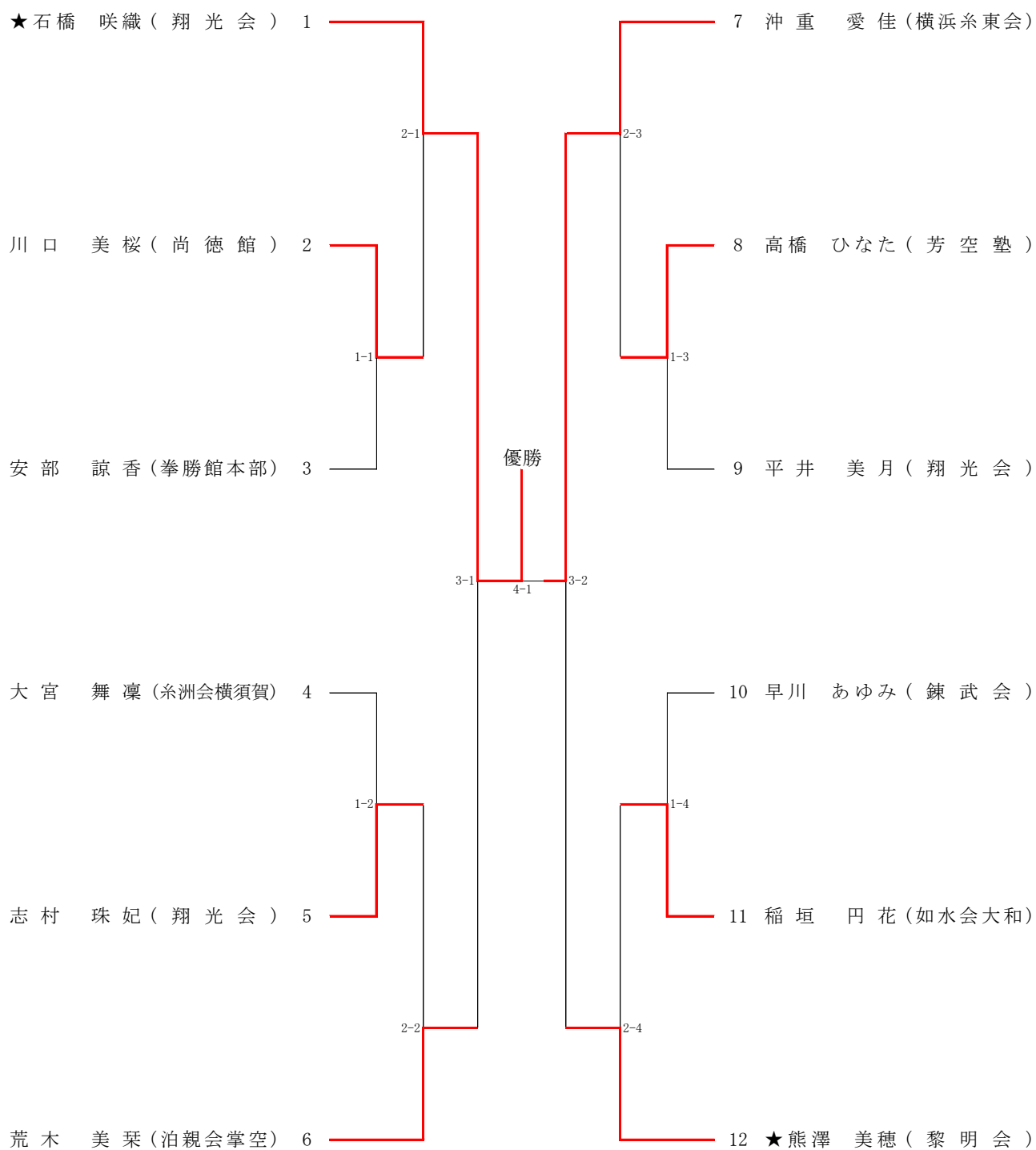
神奈川県空手道連盟・藤沢市空手道連盟・神奈川県高等学校体育連盟

	優勝	準優勝	第3位		敢闘賞			
成年男子形個人	江口 尚吾 (相模館)	金井 直人 (相模館)	若松 廉人 (竹山)	甲斐 絢人 (拳勝館本部)	赤坂 風太 (誠明館)	笠井 錬 (拳勝館本部)	渡邊 龍 (慶應日吉)	前川 瑠久 (拳勝館鎌倉)
成年女子形個人	石橋 咲織 (翔光会)	沖重 愛佳 (横浜糸東会)	荒木 美葉 (泊親会掌空)	熊澤 美穂 (黎明会)	川口 美桜 (尚徳館)	志村 珠妃 (翔光会)	高橋 ひなた (芳空塾)	稲垣 円花 (如水会大和)
少年男子形個人	斉藤 梨寿嬉 (光明相模原)	林 幸典 (光明相模原)	荻原 琉成 (麻溝台高校)	小山 呼汰朗 (光明相模原)	諸岡 輝 (光明相模原)	山田 聖人 (相洋)	山口 響輝 (光明相模原)	平井 翼 (横浜創学館)
少年女子形個人	水留 捺月 (横浜創学館)	真鍋 百花 (横須賀学院)	関澤 愛莉 (横浜創学館)	那須 璃音 (湘南学院)	村田 果音 (立野)	平野 朱梨 (横浜創学館)	古里 桃香 (相洋)	木村 涼 (湘南学院)
成年少年男子形団体	-	-	-	-				
成年少年女子形団体	-	-	-	-				
	優勝	準優勝	第3位		敢闘賞			
成年男子組手個人戦軽量級	小林 宗和 (如水会川崎)	酒本 純翠 (結心会)	行田 未希也 (拳勝館 座間)	岡崎 海那 (拳勝館六会)	田中 椋 (拳勝館本部)	市川 悠太 (拳勝館川崎)	中沢 竜太 (横浜北松濤館)	浜崎 隆太 (剛龍館)
成年男子組手個人戦中量級	伊藤 颯輝 (横浜北松濤館)	吉岡 夕雅 (誠明館)	中村 遼海 (拳勝館本部)	穴戸 聖斗 (拳勝館六会)	小島 陽平 (一友会横浜)	本村 俊介 (結心会)	中澤 俊哉 (東海空手)	深町 重夫 (幸武館深町)
成年男子組手個人戦重量級	西川 富寛久 (一友会横浜)	森 優太 (翔光会)	佐藤 光介 (横須賀学院)	鈴木 たか (拳勝館川崎)	鈴木 重輝 (糸洲保土)	米原 悠聖 (拳勝館本部)	五明 宏人 (横浜北松濤館)	- -
成年女子組手個人戦軽量級	笠原 万保子 (一友会横浜)	福島 百華 (横浜北松濤館)	星野 鈴歌 (如水会緑)	杉本 奈美 (一友会横浜)	酒井 玲奈 (翔光会)	大宮 舞凜 (糸洲会横須賀)	稲垣 円花 (如水会大和)	古賀 優希 (東海空手)
成年女子組手個人戦重量級	岡田 ほのか (一友会横浜)	板山 あいす (英友会)	石井 菜南子 (拳勝館本部)	久代 美優 (拳勝館本部)	川合 芽依 (黎明会)	高橋 河愛 (東海空手)	忠田 咲穂 (錬武海老名)	推比乃 咲瑠 (如水会)
少年男子組手個人戦	石井 友康 (横浜創学館)	松原 輝央 (光明相模原)	土田 柊介 (立野)	原 稜雅 (光明相模原)	飯田 暢 (立野)	高橋 優斗 (横浜創学館)	高橋 正樹 (光明相模原)	吉井 健太 (光明相模原)
少年女子組手個人戦	大塚 美波 (相洋)	千葉 満利愛 (横浜創学館)	藤田 菜奈 (光明相模原)	古里 桃香 (相洋)	板山 すいな (光明相模原)	川村 みいな (相洋)	砂田 鞠那 (光明相模原)	林 歩佳 (光明相模原)

1. 成年男子形個人戦

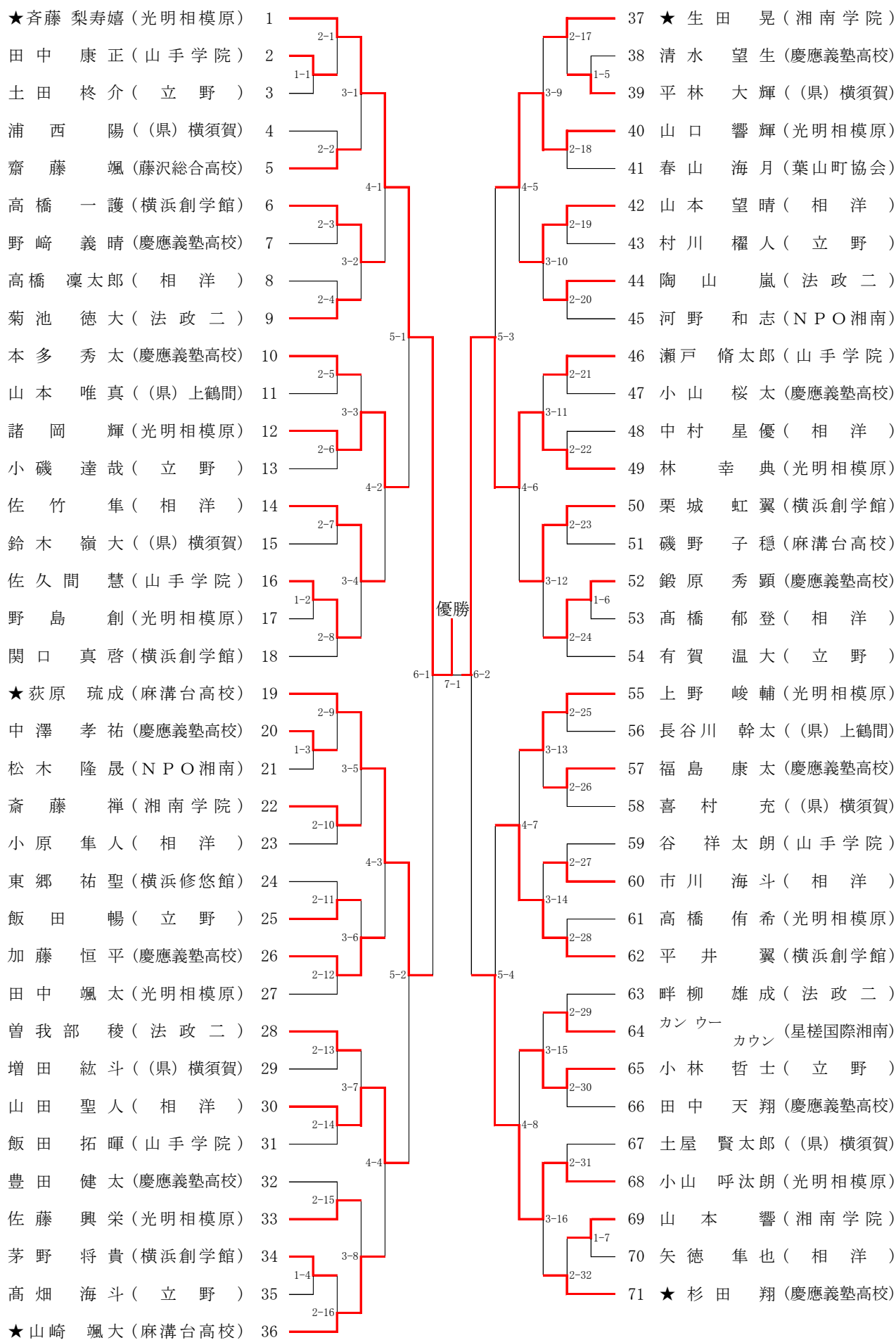


2. 成年女子形個人戦



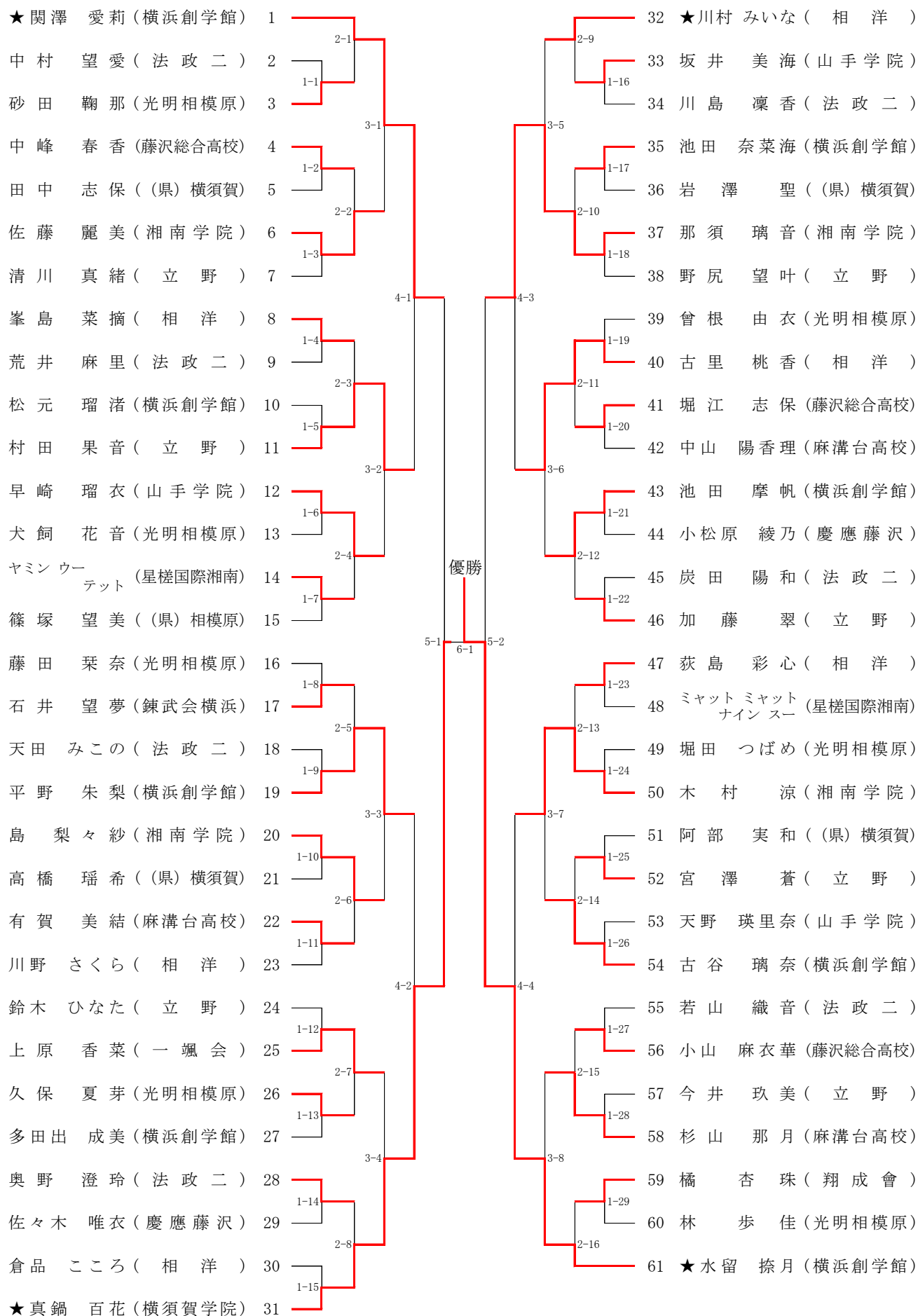
★神奈川県指定選手

3. 少年男子形個人戦

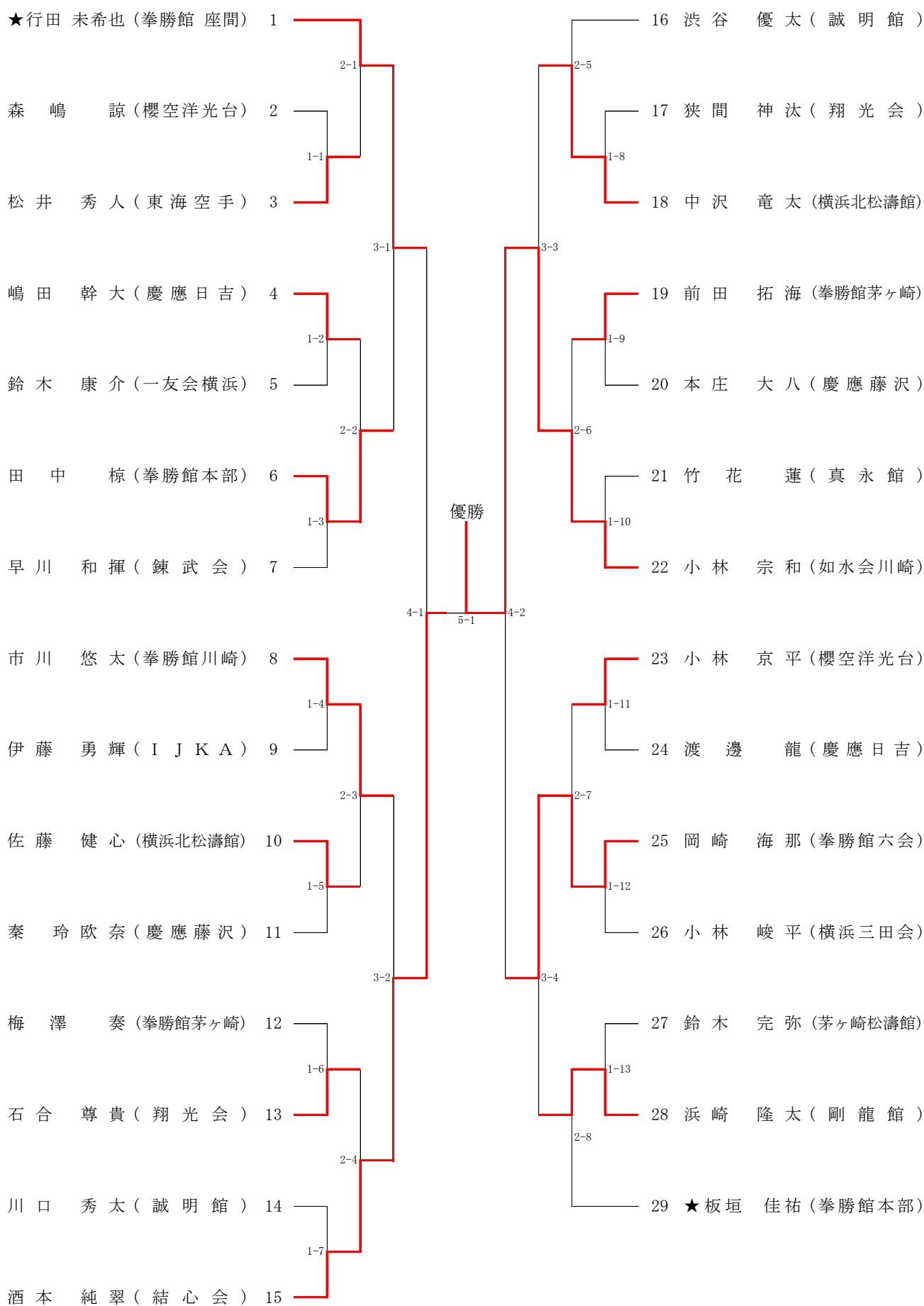


★神奈川県指定選手

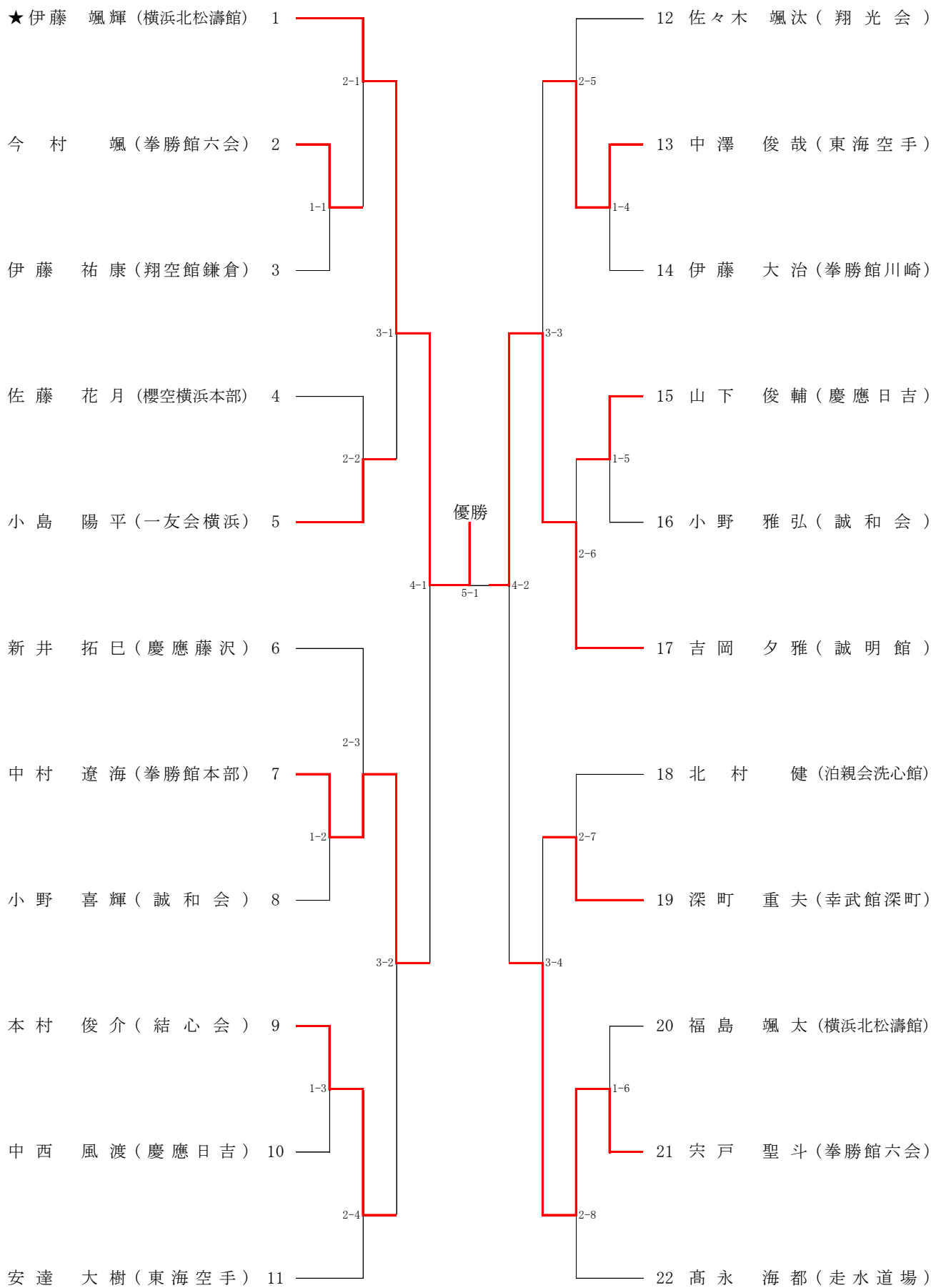
4. 少年女子形個人戦



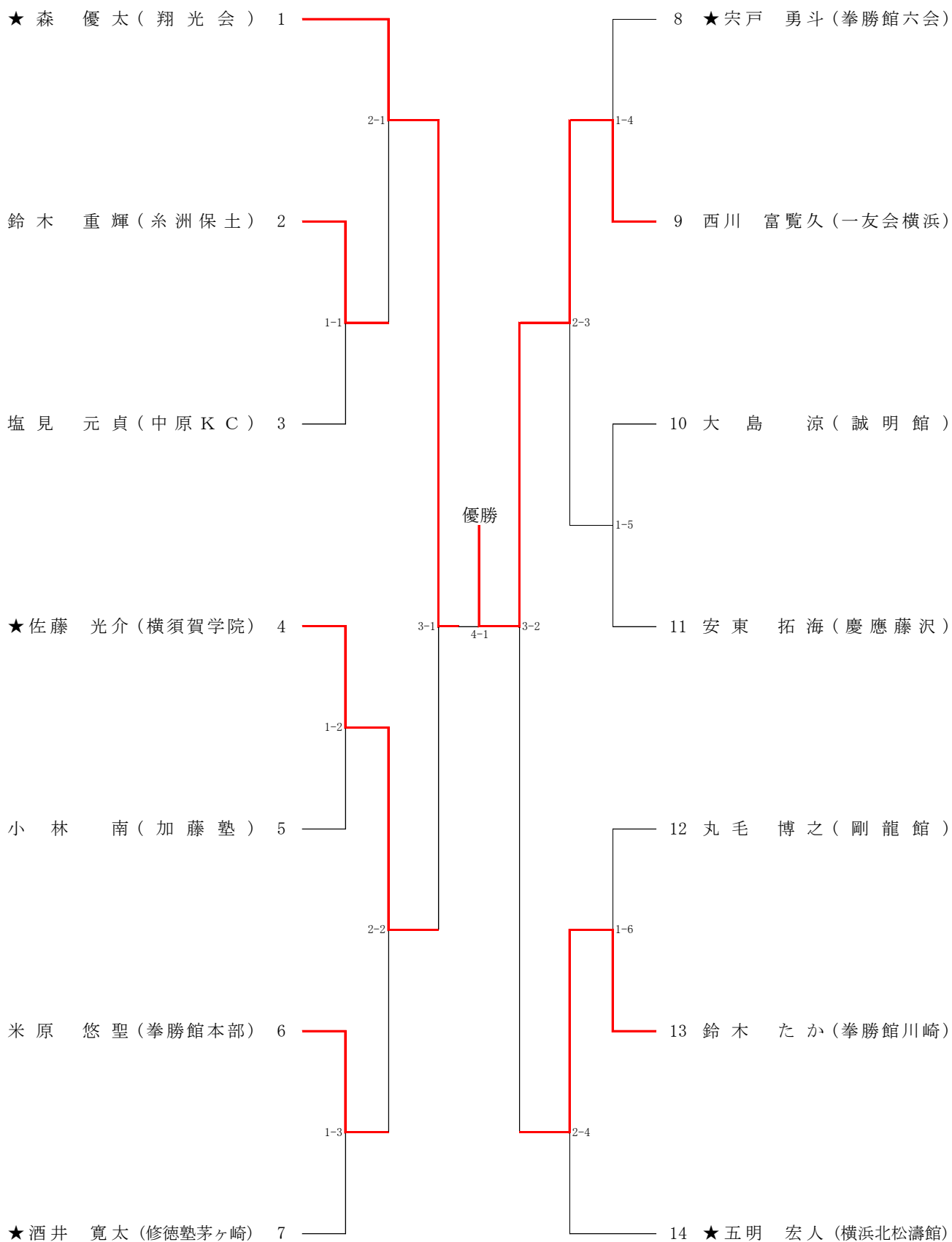
5. 成年男子組手個人戦軽量級（65kg未満）



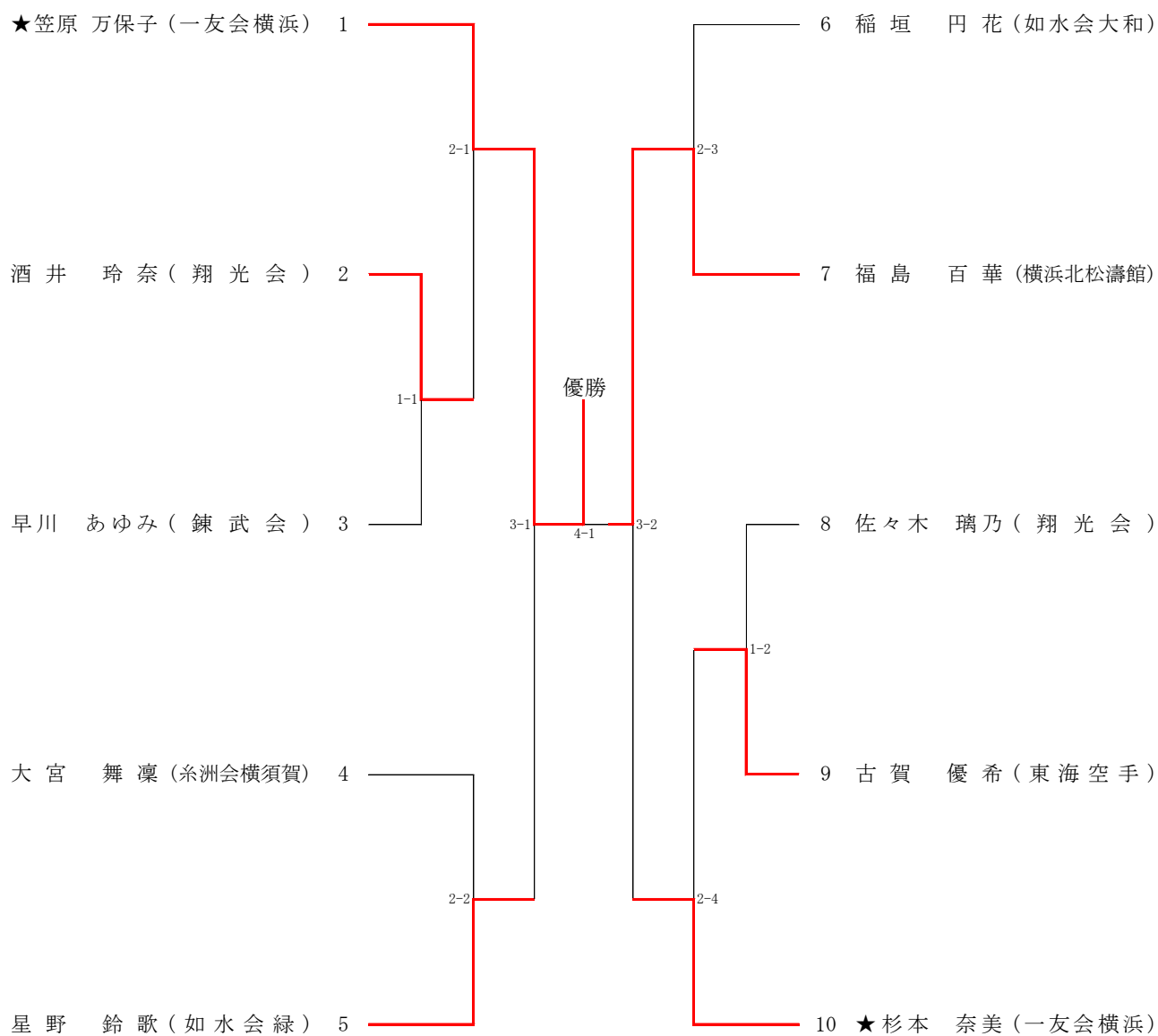
6. 成年男子組手個人戦中量級 (65kg～75kg未満)



7. 成年男子組手個人戦重量級（75kg以上）

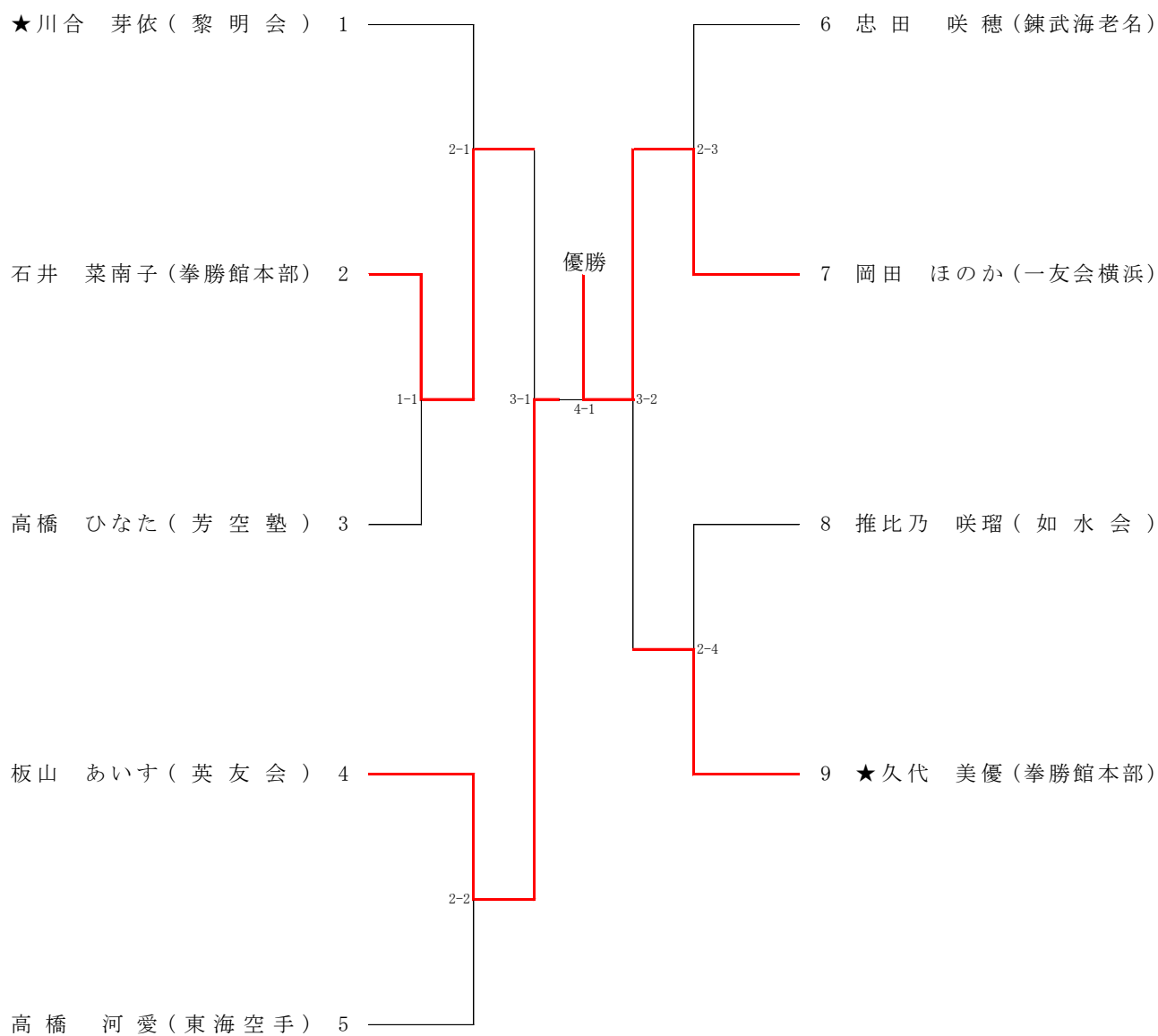


8. 成年女子組手個人戦軽量級（55kg未満）



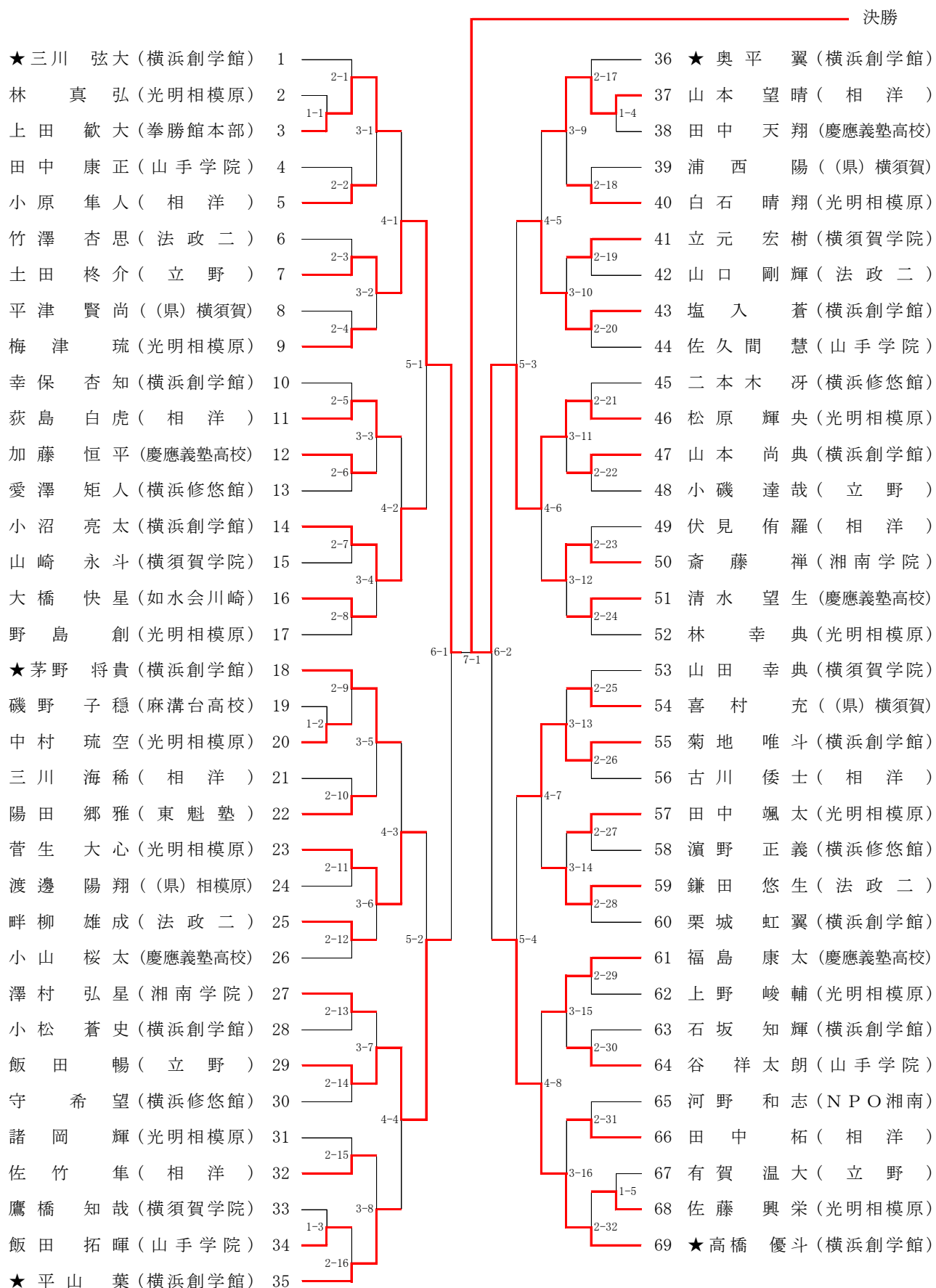
★神奈川県指定選手

9. 成年女子組手個人戦重量級（55kg以上）

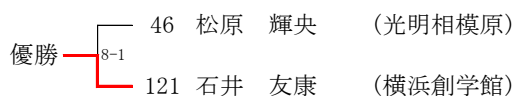


★神奈川県指定選手

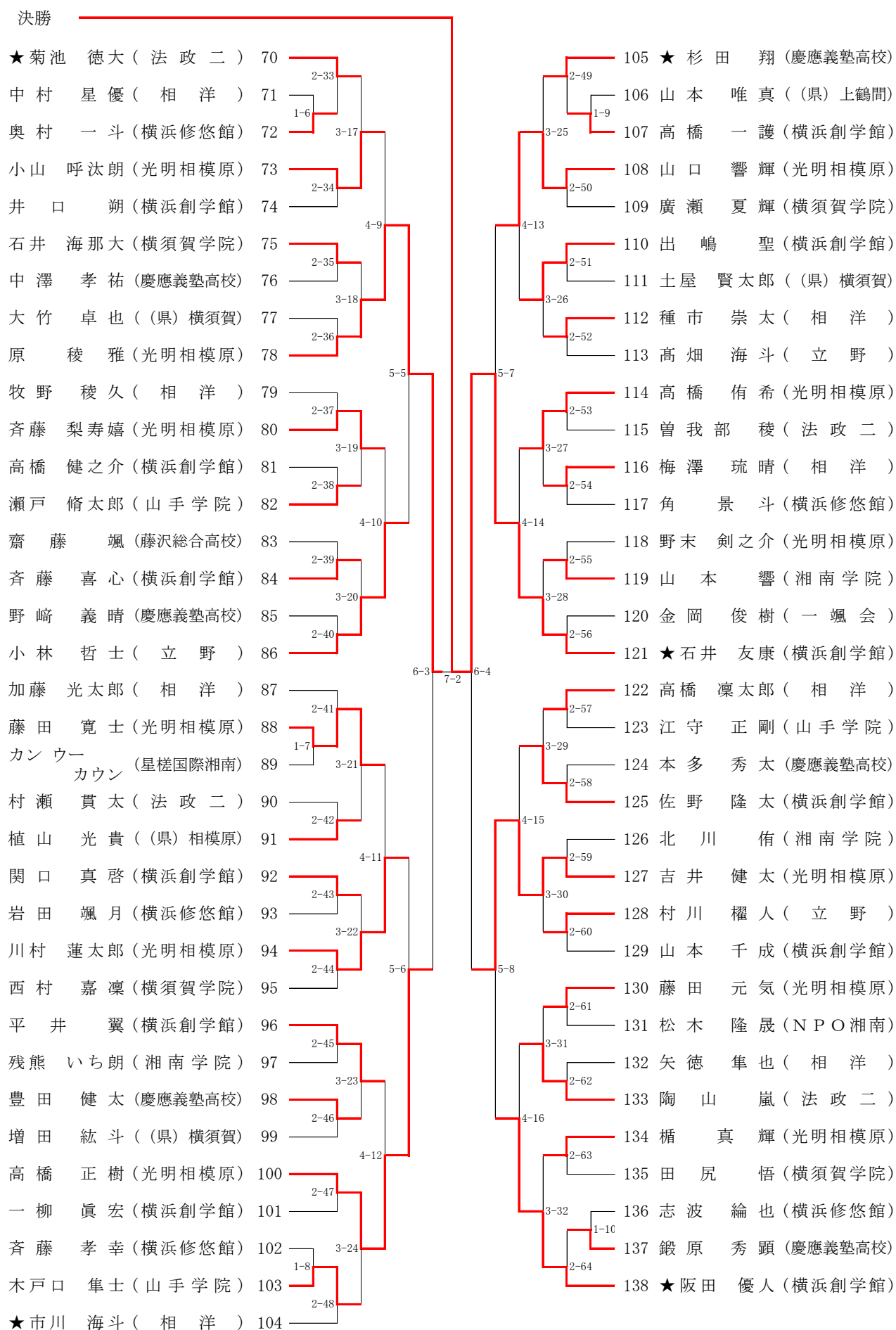
10. 少年男子組手個人戦（無差別）（1）



★神奈川県指定選手

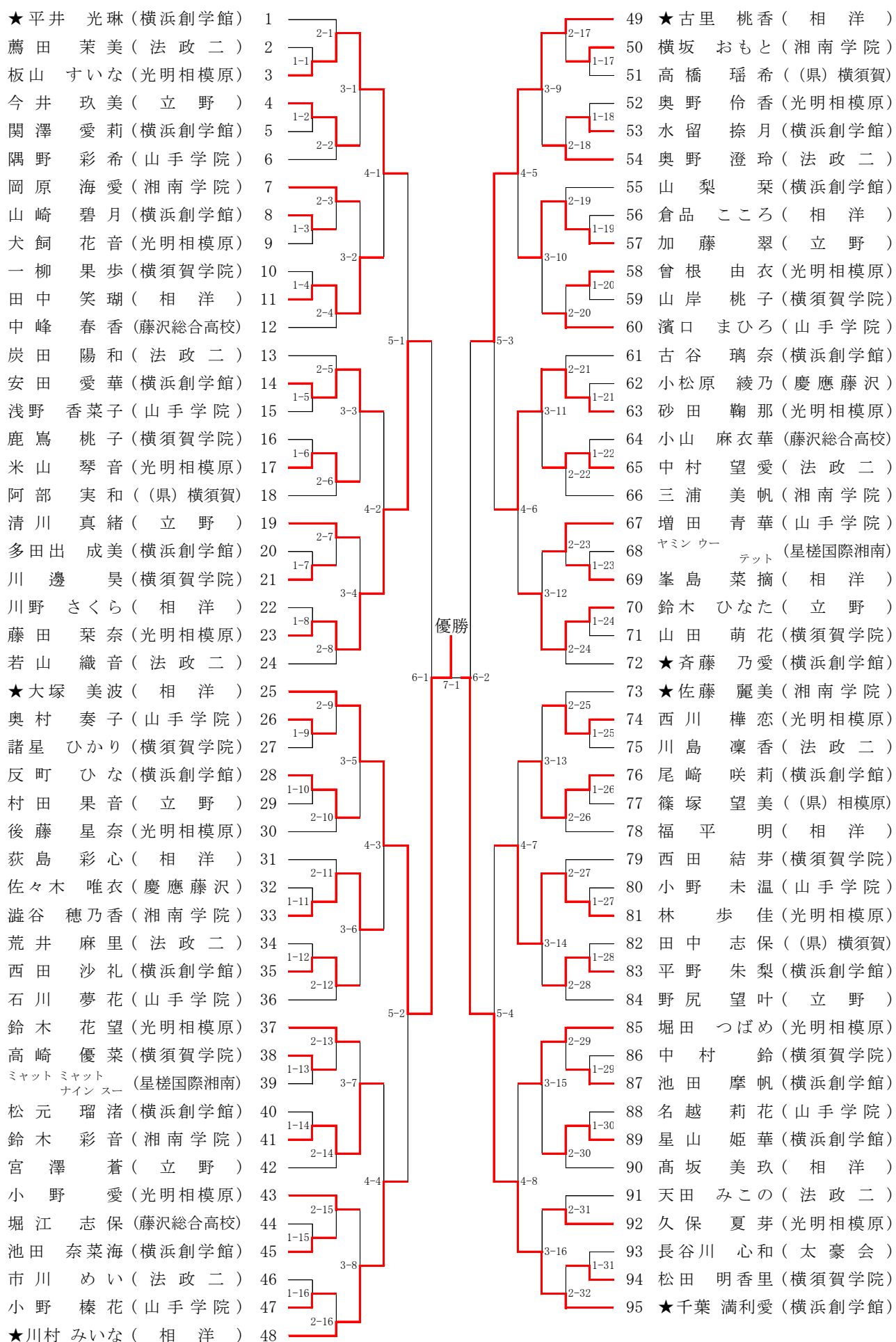


10. 少年男子組手個人戦（無差別）（2）



★神奈川県指定選手

11. 少年女子組手個人戦 (無差別)



★神奈川県指定選手